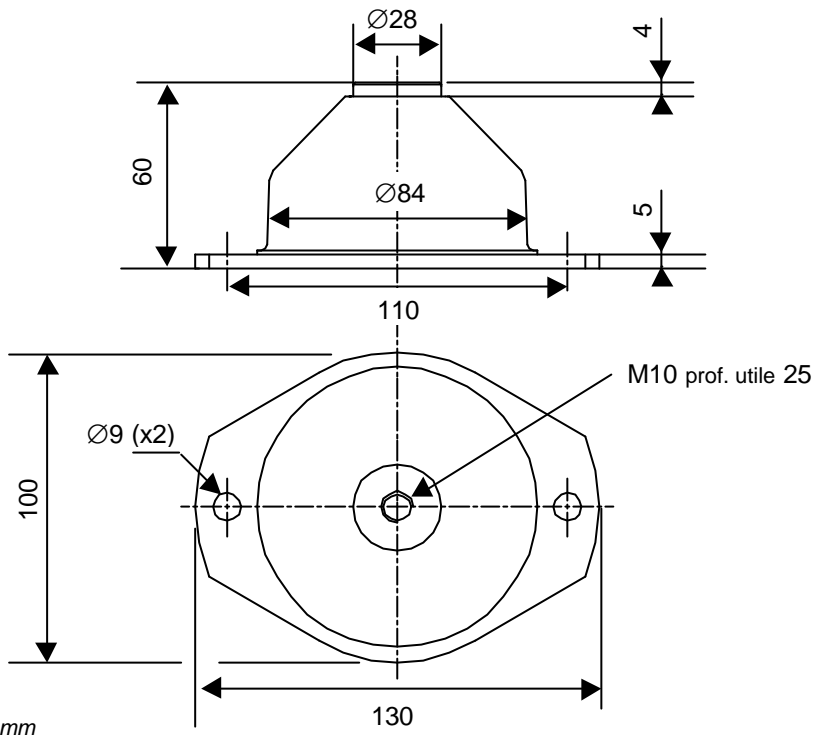


plots basse fréquence élastomère gamme "BF" standard

série
BFB

définition



- Isolation omnidirectionnelle chocs et vibrations.
- Déplacement sous chocs jusqu'à 30mm.
- Transmissibilité : $Q < 6$.
- Résistance à 3g statique sous charge maxi.
- Fréquence de résonance entre 8 et 14Hz (*).
- Amplitude d'excitation à la résonance jusqu'à 1,25mm.
- Température d'utilisation : -30°C +100°C.
- Grande adaptabilité : réalisation sur demande de modèles spéciaux (matériaux, dimensions et interfaces, etc.).



Série

Matériaux et protection

BFB

Elastomère :
polychloroprène
Armatures inférieure et supérieure :
acier traité anti-corrosion

Autres matériaux
sur demande.

Charge

capacité	charge statique (daN)		raideur axiale	masse (kg)
	mini	maxi	(N.mm ⁻¹)	
1	15	45	85	0,60
2	30	70	145	
3	50	120	250	

Exemple :
BFB2

Préfixe :
Plot "Basse Fréquence"
de la série **BFB**

Suffixe : 2
charge mini : 30 daN
charge maxi : 70 daN
raideur axiale : 145 N.mm⁻¹

(*Nota : Fréquence de résonance entre 6 et 12Hz suivant la direction radiale.

01/01/2003

Socitec
BP 33, 78501 Sartrouville cedex - France
Téléphone : +33 (0)1 61 04 60 00
Fax : +33 (0)1 39 14 03 27
<http://www.socitec.com>
e-mail : shock-france@socitec.com



Ce document n'est pas contractuel et peut être modifié sans préavis