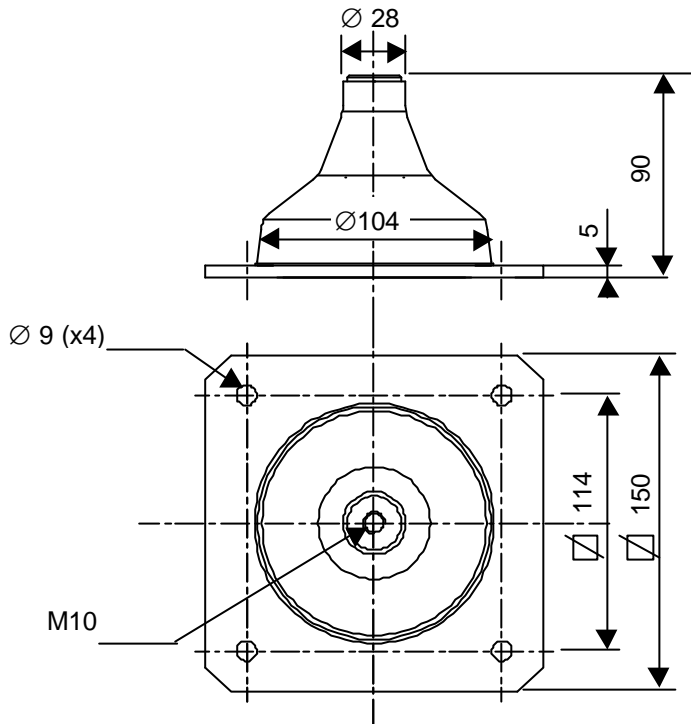


# plots basse fréquence élastomère gamme "BF" standard

série  
**BFM**

## définition



cotes en mm

- Isolation omnidirectionnelle chocs et vibrations.
- Déplacement sous chocs jusqu'à 45mm.
- Transmissibilité :  $Q < 10$ .
- Résistance à 3g statique sous charge maxi.
- Fréquence de résonance entre 10 et 12Hz.
- Température d'utilisation :  $-30^{\circ}\text{C}$   $+100^{\circ}\text{C}$ .
- Grande adaptabilité : réalisation sur demande de modèles spéciaux (matériaux, dimensions et interfaces, etc.).



### Série

Matériaux et protection

#### BFM

Elastomère :  
polychloroprène  
Armatures inférieure et supérieure :  
acier traité anti-corrosion

Autres matériaux  
sur demande.

### Charge

capacité	charge statique (daN)		raideur axiale	masse (kg)
	mini	maxi	( $\text{N}\cdot\text{mm}^{-1}$ )	
2	4	6	12	0,85
3	8	12	24	

Exemple :  
BFM-12

**B F M - 1 2**

Préfixe :  
Plot "Basse Fréquence"  
de la série **BFM**

charge mini : 4 daN  
charge maxi : 6 daN  
raideur axiale :  $12 \text{ N}\cdot\text{mm}^{-1}$

01/01/2003

Socitec  
BP 33, 78501 Sartrouville cedex - France  
Téléphone : +33 (0)1 61 04 60 00  
Fax : +33 (0)1 39 14 03 27  
<http://www.socitec.com>  
e-mail : [shock-france@socitec.com](mailto:shock-france@socitec.com)



Ce document n'est pas contractuel et peut être modifié sans préavis