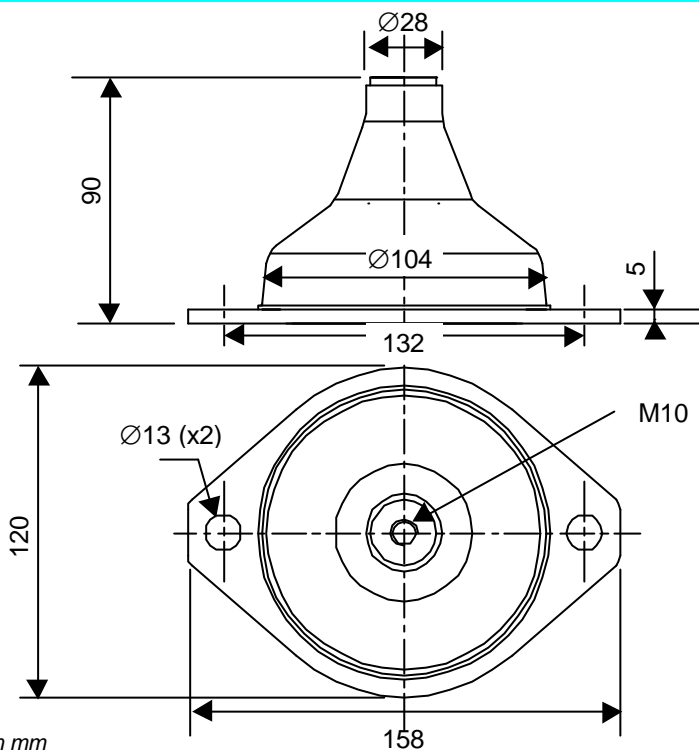


plots basse fréquence élastomère gamme "BF" standard

série
BFL

définition



- Isolation omnidirectionnelle chocs et vibrations.
- Déplacement sous chocs jusqu'à 45mm.
- Transmissibilité : $Q < 10$.
- Résistance à 3g statique sous charge maxi.
- Fréquence de résonance entre 10 et 12Hz.
- Température d'utilisation : -30°C $+100^{\circ}\text{C}$.
- Grande adaptabilité : réalisation sur demande de modèles spéciaux (matériaux, dimensions et interfaces, etc.).



cotes en mm

Série

Matériaux et protection

BFL

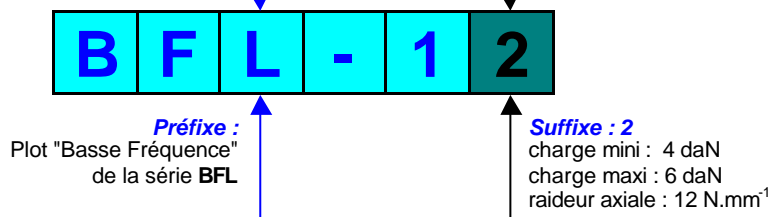
Elastomère :
polychloroprène
Armatures inférieure et
supérieure :
acier traité anti-corrosion

Autres matériaux
sur demande.

Charge

capacité	charge statique (daN)		raideur axiale	masse (kg)
	mini	maxi	($\text{N}\cdot\text{mm}^{-1}$)	
2	4	6	12	0,5
3	8	12	24	

Exemple :
BFL-12



01/01/2003

Socitec
BP 33, 78501 Sartrouville cedex - France
Téléphone : +33 (0)1 61 04 60 00
Fax : +33 (0)1 39 14 03 27
<http://www.socitec.com>
e-mail : shock-france@socitec.com



Ce document n'est pas contractuel et peut être modifié sans préavis