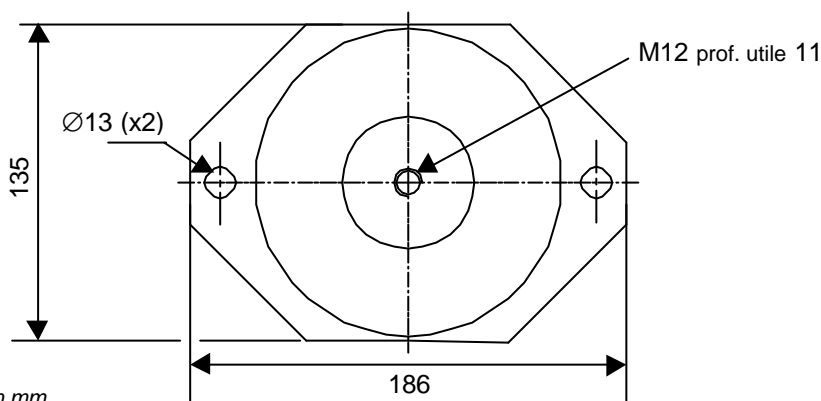
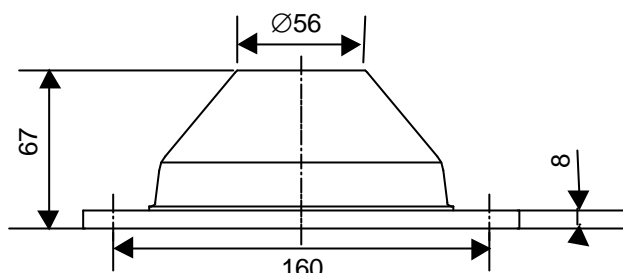


# plots basse fréquence élastomère gamme "BF" standard

**série  
BFJ**

## définition



- Isolation omnidirectionnelle chocs et vibrations.
- Déplacement sous chocs jusqu'à 50mm (\*).
- Transmissibilité :  $Q < 10$ .
- Résistance à 3g statique sous charge maxi.
- Fréquence de résonance entre 7 et 13Hz.
- Amplitude d'excitation à la résonance jusqu'à 1,25mm.
- Température d'utilisation : -30°C +100°C.
- Grande adaptabilité : réalisation sur demande de modèles spéciaux (matériaux, dimensions et interfaces, etc.).



### Série

Matériaux et protection

#### BFJ-2

**Elastomère :**  
polychloroprène  
**Armatures inférieure et supérieure :**  
acier traité anti-corrosion

Autres matériaux sur demande.

### Charge

capacité	charge statique (daN)		raideur axiale	masse (kg)
	mini	maxi	(N.mm <sup>-1</sup> )	
1	10	20	40	1,35
2	20	40	65	
3	35	70	115	
4	60	130	200	

Exemple :  
BFJ-22

**B F J - 2 2**

**Préfixe :**  
Plot "Basse Fréquence"  
de la série **BFJ-2**

**Suffixe : 2**  
charge mini : 20 daN  
charge maxi : 40 daN  
raideur axiale : 65 N.mm<sup>-1</sup>

(\* ) Déplacement sous chocs limité à 35mm en traction pour le modèle BFJ-24

01/01/2003

Socitec  
BP 33, 78501 Sartrouville cedex - France  
Téléphone : +33 (0)1 61 04 60 00  
Fax : +33 (0)1 39 14 03 27  
<http://www.socitec.com>  
e-mail : shock-france@socitec.com



Ce document n'est pas contractuel et peut être modifié sans préavis