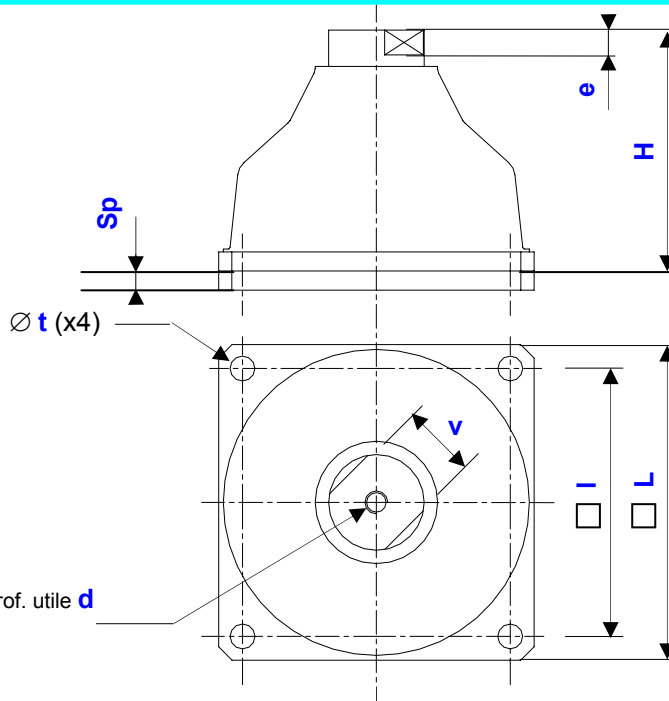


plots basse fréquence élastomère gamme "BF" choc marine

série
BF45

définition



- Isolation omnidirectionnelle chocs et vibrations.
- Déplacement sous chocs de 45 à 70mm.
- Transmissibilité : $Q < 10$.
- Fréquence de résonance 5Hz sous charge nominale.
- Température d'utilisation : -30°C $+100^{\circ}\text{C}$.
- Grande adaptabilité : réalisation sur demande de modèles spéciaux (matériaux, dimensions et interfaces, etc.).



cotes en mm

Série

Matériaux et protection

BF45

Elastomère :
polychloroprène
Armatures inférieure et supérieure :
acier traité anti-corrosion

Autres matériaux sur demande.

Dimensions et Charge

Modèle	H	L	l	e	v	t	M	d	Sp	charge statique (daN)		raideur axiale (N.mm ⁻¹)	masse (kg)	
										mini	maxi			
-30	100	150	114	10	27	9	M10	20	-	(15) (25)	25	36	25	3,5
-45											36	52	35	
-60											50	70	50	
-85											70	95	65	
-110											95	125	85	
-130											110	150	100	
-170	126	165	140	13	41	13	M20	40	-	(5) (15)	140	200	130	4,7
-230											185	275	175	
-320											260	380	230	
-425											350	500	290	
-500											400	600	400	
-625											520	750	500	
-800	154	250	210	14	41	18	M24	48	-	-	640	960	650	12,5
-1080											880	1300	840	

Exemple :
BF45-230e15



Préfixe :
Plot "Basse Fréquence"
de la série **BF45**

Modèle : -230
hauteur : 126 mm
largeur : 165 mm
interface : M20

charge mini : 185 daN
charge maxi : 275 daN
raideur axiale : 175 N.mm⁻¹

Entretoise : e15
épaisseur : 15 mm

01/04/2006

Socitec
BP 33, 78501 Sartrouville cedex - France
Téléphone : +33 (0)1 61 04 60 00
Fax : +33 (0)1 39 14 03 27
<http://www.socitec.com>
e-mail : shock-france@socitec.com



Ce document n'est pas contractuel et peut être modifié sans préavis