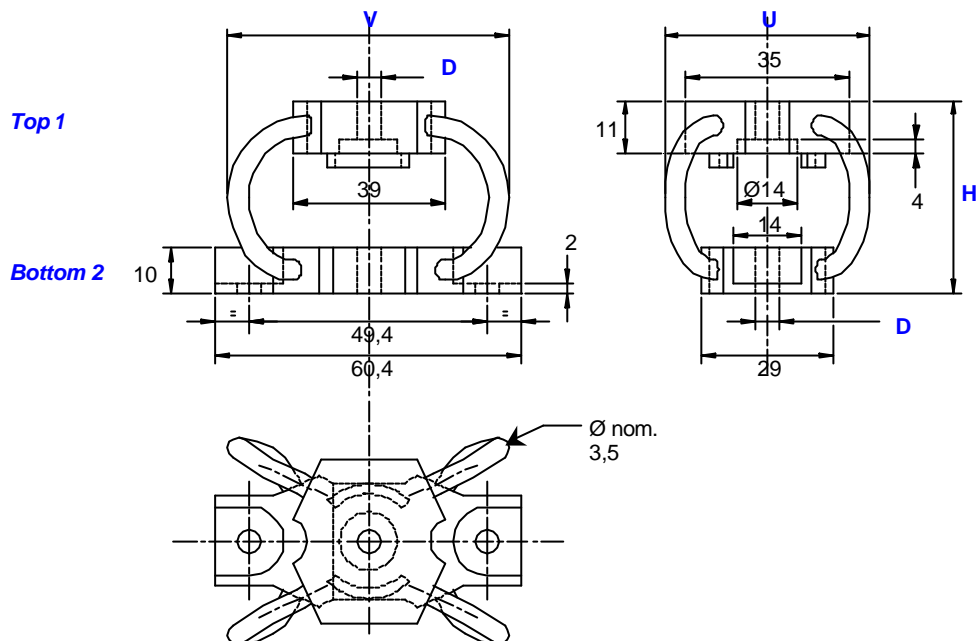


wire rope isolators standard line "Polycal"

series MP4

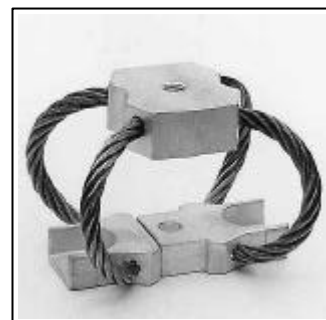
definition



Dimensions are in mm.

Dimensions for reference only.

- All metal multidirectional anti-vibration/shock mounts.
- Exceptional reliability and long life.
- High damping.
- No ageing.
- Corrosion resistant.
- Unequaled temperature range : -180°C +300°C.
- Cheap and quick prototypes from stock.



Series
Materials and finishes
MP4
Cable : stainless steel.
Interfaces : aluminium alloy.
Insert : stainless steel.
<i>Other materials on request.</i>

Model	height H (mm)	width U (mm)	width V (mm)	mass (kg)
-90	40	47	57	0,07
-120	48	53	64	0,07
-145	56	59	68	0,08
-195	72	69	80	0,09

Interfaces	fixture holes D
Top 1	1 through holes \varnothing 5,8 mm (option : Insert M8)
Bottom 2	2 through holes \varnothing 5,8 mm

Example :
MP4-120

Prefix :
"Polycal" mount
from the **MP4** series

M P 4 - 1 2 0

Model : -120
height : 48 mm
width U : 53 mm
width V : 64 mm
mass : 0,07 kg

01/01/2003

Socitec
BP 33, 78501 Sartrouville cedex - France
Telephone : +33 (0)1 61 04 60 00
Fax : +33 (0)1 39 14 03 27
<http://www.socitec.com>
e-mail : shock-intl@socitec.com



Document subject to modification without prior notice

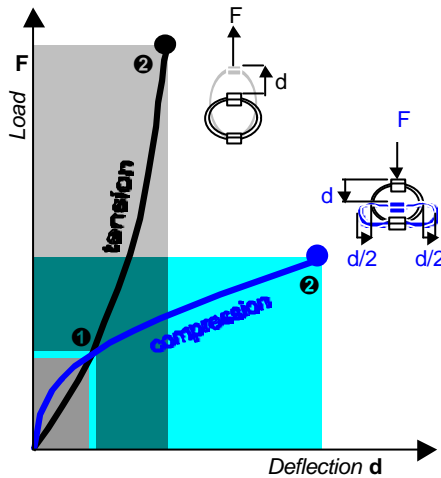
series

wire rope isolators

MP4

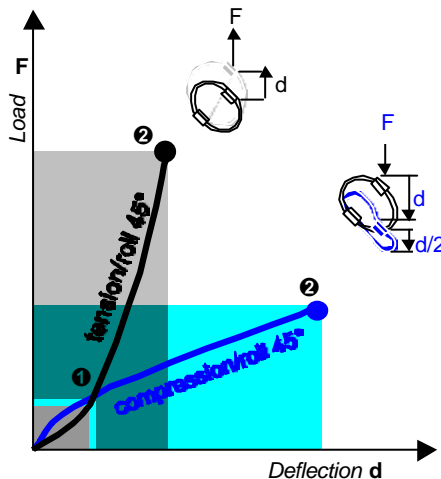
standard line "Polycal"

performances*



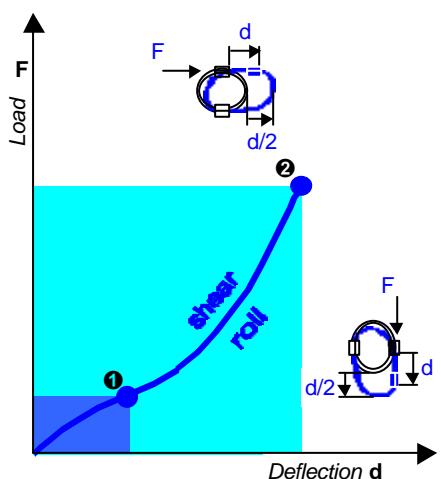
Compression and Tension

MP4 series	Model	-90	-120	-145	-195					
Max static	F daN	2,8	2,2	1,8	1,3					
	① d mm	2,8	4,4	5,9	8,4					
Max shock	F daN	8,3	6,5	5,4	3,8					
	② d mm	15	24	32	46					
Max vibration	2a mm	1,7	2,6	3,5	5,1					
	③ f Hz	10,2	7,7	6,5	5,3					
Max static	F daN	2,8	2,2	1,8	1,3					
	① d mm	2,5	3,4	4,2	5,8					
Max shock	F daN	29,1	19,5	15,2	10,3					
	② d mm	12	14	17	22					
Max vibration	2a mm	1,3	1,6	1,8	2,4					
	③ f Hz	12,9	11,1	10,0	8,6					



Compression/roll 45°-Tension/roll 45°

MP4 series	Model	-90	-120	-145	-195					
Max static	F daN	2,1	1,6	1,4	1,0					
	① d mm	4,4	7,3	9,9	14,7					
Max shock	F daN	5,2	4,0	3,3	2,3					
	② d mm	22	36	48	69					
Max vibration	2a mm	2,5	4,0	5,3	7,6					
	③ f Hz	8,6	6,5	5,4	4,4					
Max static	F daN	2,1	1,6	1,4	1,0					
	① d mm	3,9	5,3	6,6	9,0					
Max shock	F daN	21,6	14,3	11,1	7,5					
	② d mm	16	19	22	30					
Max vibration	2a mm	1,8	2,1	2,5	3,3					
	③ f Hz	11,4	9,8	8,8	7,6					



Shear or roll

MP4 series	Model	-90	-120	-145	-195					
Max static	F daN	1,4	1,1	0,9	0,6					
	① d mm	5,2	8,4	11,2	16,1					
Max shock	F daN	9,1	5,7	4,3	2,8					
	② d mm	17	24	30	41,5					
Max vibration	2a mm	1,9	2,6	3,3	4,6					
	③ f Hz	9,7	8,0	7,1	6,0					

- ① Max static load (F) with corresponding deflection (d)
- ② Max shock load (F) with corresponding deflection (d)
- ③ Uncoupled resonant frequency (f) under max static loading ① and max peak to peak sinusoidal vibration input (2a)

* Important : Performance characteristics are given here for reference only. They can be increased under specific conditions.

Contact us.

01/01/2003

Typical shock/vibration specifications :

Ground Forces	GAM EG13A, SEFT 001, MIL-STD-810, VG 95332.
Air	AIR 7306, MIL-E-5400, MIL-C-172, MIL-STD-810.
Marine	GAM EG13C, IT25-21/96-31/15-86, MIL-S-167, MIL-S-901, STANAG 042, BV 043.73, BV 044.
Others	GAM EMB1, GAM EMBT4, DEF STAN 07-55, IEC 571, FINABEL 2C.

Socitec
 BP 33, 78501 Sartrouville cedex - France
 Telephone : +33 (0)1 61 04 60 00
 Fax : +33 (0)1 39 14 03 27
 http://www.socitec.com
 e-mail : shock-intl@socitec.com

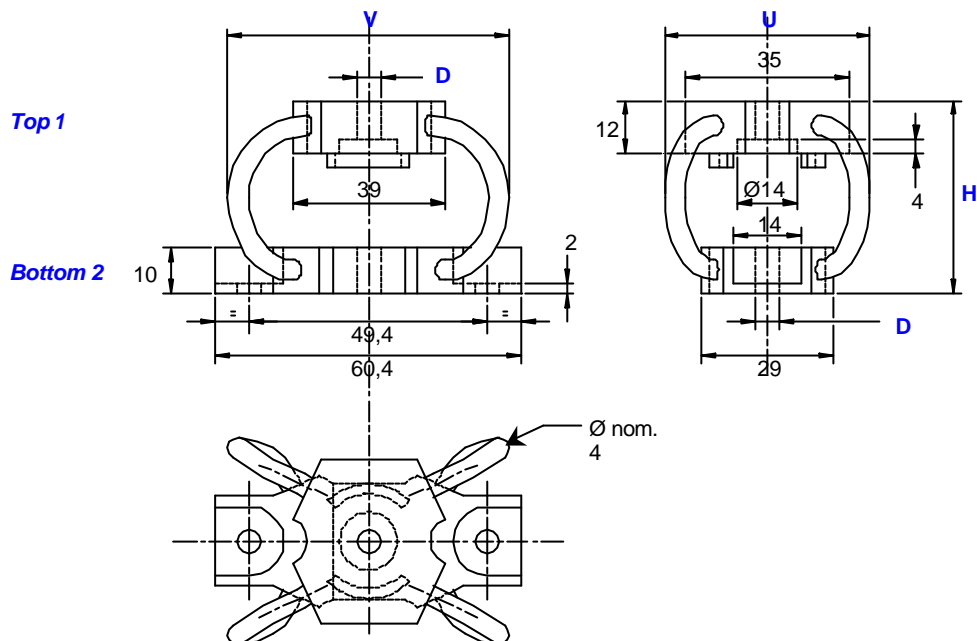
Document subject to modification without prior notice



wire rope isolators standard line "Polycal"

series MP5

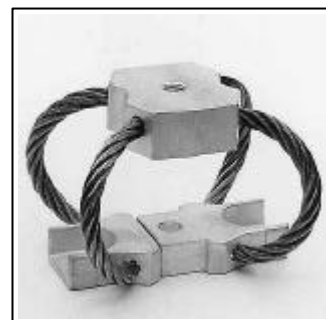
definition



Dimensions are in mm.

Dimensions for reference only.

- All metal multidirectional anti-vibration/shock mounts.
- Exceptional reliability and long life.
- High damping.
- No ageing.
- Corrosion resistant.
- Unequaled temperature range : -180°C +300°C.
- Cheap and quick prototypes from stock.



Series
Materials and finishes
MP5
Cable : stainless steel.
Interfaces : aluminium alloy.
Insert : stainless steel.
<i>Other materials on request.</i>

Model	height H (mm)	width U (mm)	width V (mm)	mass (kg)
-90	39	47	58	0,07
-120	48	54	67	0,08
-145	57	59	69	0,09
-195	73	69	81	0,10

Interfaces	fixture holes D
Top 1	1 through holes Ø 5,8 mm (option : Insert M8)
Bottom 2	2 through holes Ø 5,8 mm

Example :
MP5-120

Prefix :
"Polycal" mount
from the **MP5** series

M P 5 - 1 2 0

Model : -120
height : 48 mm
width U : 54 mm
width V : 67 mm
mass : 0,08 kg

01/01/2003

Socitec
BP 33, 78501 Sartrouville cedex - France
Telephone : +33 (0)1 61 04 60 00
Fax : +33 (0)1 39 14 03 27
<http://www.socitec.com>
e-mail : shock-intl@socitec.com



Document subject to modification without prior notice

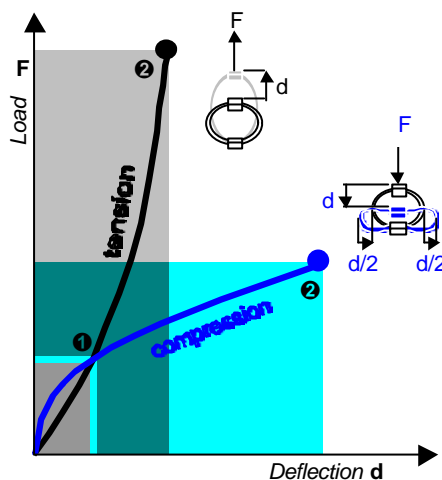
series

wire rope isolators

MP5

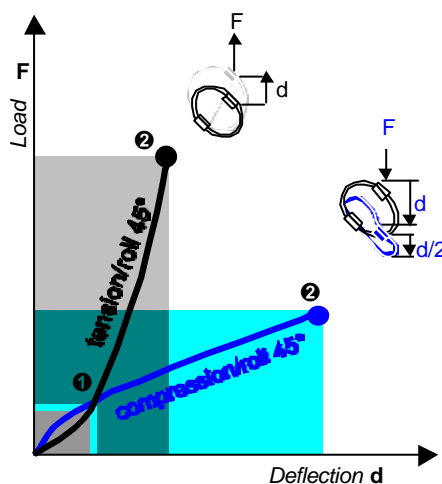
standard line "Polycal"

performances*



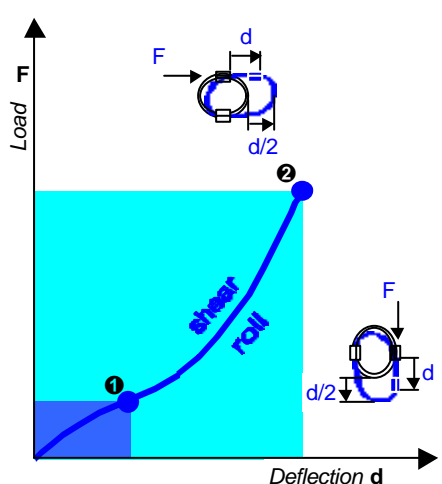
Compression and Tension

MP5 series	Model	-90	-120	-145	-195				
Max static	F daN	5,6	4,4	3,6	2,6				
	① d mm	3,0	4,6	5,9	8,4				
Max shock	F daN	16,9	13,1	10,8	7,7				
	② d mm	16	25	32	47				
Max vibration	2a mm	1,8	2,8	3,5	5,2				
	③ f Hz	9,7	7,4	6,4	5,2				
Max static	F daN	5,6	4,4	3,6	2,6				
	① d mm	2,5	3,4	4,1	5,7				
Max shock	F daN	55,5	37,7	29,9	20,4				
	② d mm	11	14	16	22				
Max vibration	2a mm	1,3	1,5	1,8	2,4				
	③ f Hz	12,9	11,2	10,1	8,6				



Compression/roll 45°-Tension/roll 45°

MP5 series	Model	-90	-120	-145	-195				
Max static	F daN	4,2	3,3	2,7	1,9				
	① d mm	4,7	7,6	9,9	15,1				
Max shock	F daN	10,5	7,9	6,5	4,6				
	② d mm	24	37	48	71				
Max vibration	2a mm	2,6	4,1	5,3	7,8				
	③ f Hz	8,2	6,2	5,4	4,3				
Max static	F daN	4,2	3,3	2,7	1,9				
	① d mm	3,9	5,3	6,4	8,9				
Max shock	F daN	41,0	27,6	21,7	14,8				
	② d mm	15	18	22	29				
Max vibration	2a mm	1,7	2,0	2,4	3,2				
	③ f Hz	11,4	9,9	8,9	7,6				



Shear or roll

MP5 series	Model	-90	-120	-145	-195				
Max static	F daN	2,8	2,2	1,8	1,3				
	① d mm	5,6	8,7	11,2	16,4				
Max shock	F daN	17,1	10,8	8,4	5,6				
	② d mm	18	24	30	42				
Max vibration	2a mm	1,9	2,6	3,2	4,6				
	③ f Hz	9,6	8,0	7,1	5,9				

- ① Max static load (F) with corresponding deflection (d)
- ② Max shock load (F) with corresponding deflection (d)
- ③ Uncoupled resonant frequency (f) under max static loading ① and max peak to peak sinusoidal vibration input (2a)

* Important : Performance characteristics are given here for reference only. They can be increased under specific conditions.

Contact us.

01/01/2003

Typical shock/vibration specifications :

Ground Forces	GAM EG13A, SEFT 001, MIL-STD-810, VG 95332.
Air	AIR 7306, MIL-E-5400, MIL-C-172, MIL-STD-810.
Marine	GAM EG13C, IT25-21/96-31/15-86, MIL-S-167, MIL-S-901, STANAG 042, BV 043.73, BV 044.
Others	GAM EMB1, GAM EMBT4, DEF STAN 07-55, IEC 571, FINABEL 2C.

Socitec
 BP 33, 78501 Sartrouville cedex - France
 Telephone : +33 (0)1 61 04 60 00
 Fax : +33 (0)1 39 14 03 27
 http://www.socitec.com
 e-mail : shock-intl@socitec.com

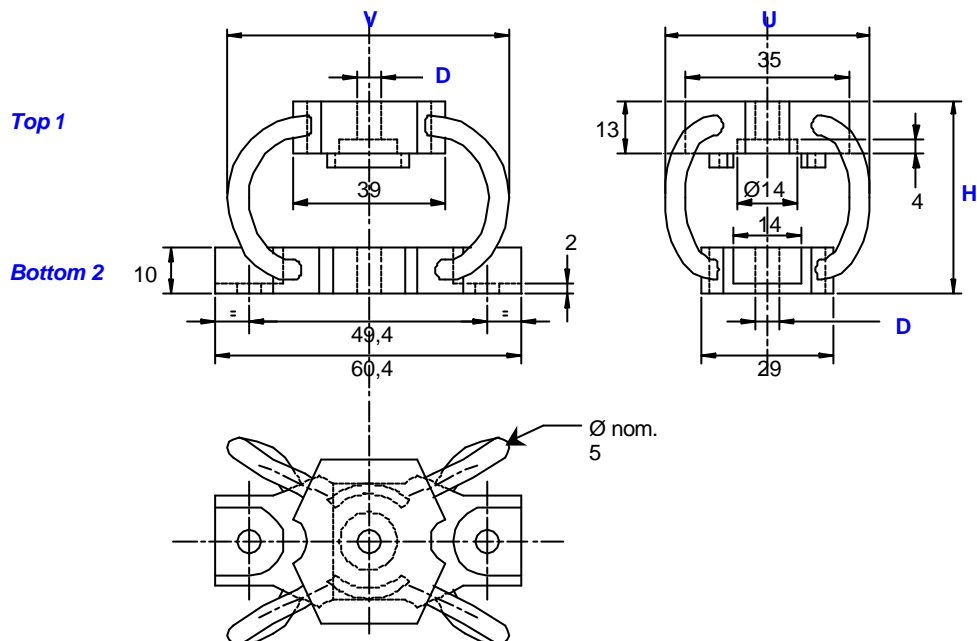


Document subject to modification without prior notice

wire rope isolators standard line "Polycal"

series MP6

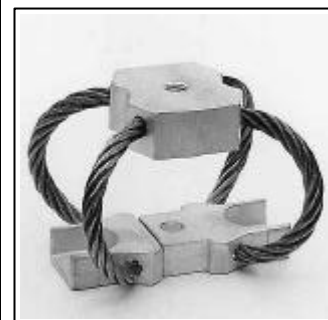
definition



Dimensions are in mm.

Dimensions for reference only.

- All metal multidirectional anti-vibration/shock mounts.
- Exceptional reliability and long life.
- High damping.
- No ageing.
- Corrosion resistant.
- Unequaled temperature range : -180°C +300°C.
- Cheap and quick prototypes from stock.



Series
Materials and finishes
MP6
Cable : stainless steel.
Interfaces : aluminium alloy.
Insert : stainless steel.
<i>Other materials on request.</i>

Model	height H (mm)	width U (mm)	width V (mm)	mass (kg)
-90	40	48	60	0,08
-120	50	56	67	0,09
-145	58	60	70	0,10
-195	74	70	82	0,11

Interfaces	fixture holes D
Top 1	1 through holes Ø 5,8 mm (option : Insert M8)
Bottom 2	2 through holes Ø 5,8 mm

Example :
MP6-120

Prefix :
"Polycal" mount
from the **MP6** series

Model : -120
height : 50 mm
width U : 56 mm
width V : 67 mm
mass : 0,09 kg

M P 6 - 1 2 0

01/01/2003

Socitec
BP 33, 78501 Sartrouville cedex - France
Telephone : +33 (0)1 61 04 60 00
Fax : +33 (0)1 39 14 03 27
<http://www.socitec.com>
e-mail : shock-intl@socitec.com



Document subject to modification without prior notice

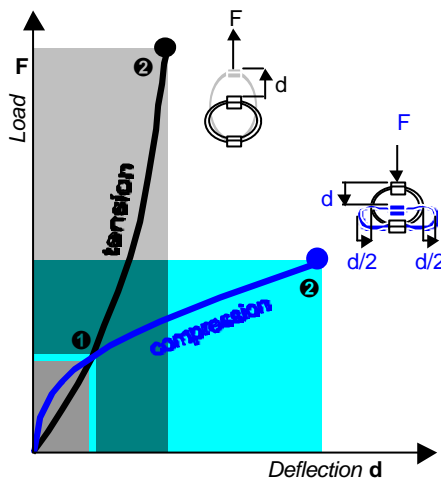
series

wire rope isolators

MP6

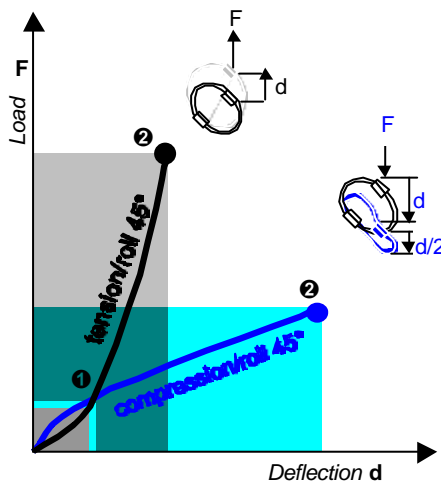
standard line "Polycal"

performances*



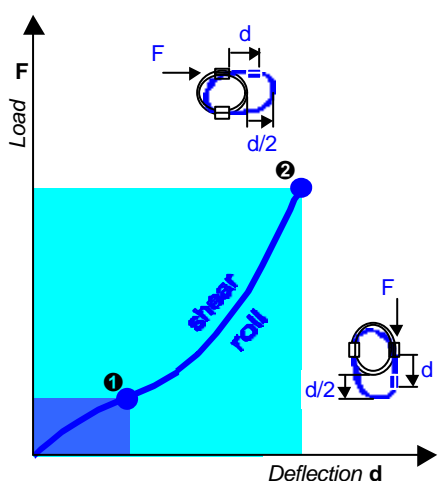
Compression and Tension

MP6 series	Model	-90	-120	-145	-195					
Max static	F daN	10,6	8,8	7,2	5,2					
	① d mm	3,1	4,8	6,1	8,5					
Max shock	F daN	31,7	26,3	21,6	15,5					
	② d mm	17	26	33	48					
Max vibration	2a mm	1,9	2,9	3,6	5,3					
	③ f Hz	9,5	7,2	6,3	5,1					
Max static	F daN	10,6	8,8	7,2	5,2					
	① d mm	2,7	3,5	4,2	5,8					
Max shock	F daN	106	74,3	58,9	40,7					
	② d mm	13	14	16	22					
Max vibration	2a mm	1,4	1,5	1,8	2,4					
	③ f Hz	12,4	11,1	10,1	8,6					



Compression/roll 45°-Tension/roll 45°

MP6 series	Model	-90	-120	-145	-195					
Max static	F daN	7,9	6,6	5,4	3,9					
	① d mm	5,0	7,9	10,3	15,4					
Max shock	F daN	19,8	15,9	12,9	9,2					
	② d mm	26	39	50	72					
Max vibration	2a mm	2,8	4,3	5,4	7,9					
	③ f Hz	8,0	6,1	5,3	4,2					
Max static	F daN	7,9	6,6	5,4	3,9					
	① d mm	4,2	5,4	6,5	9,0					
Max shock	F daN	78,7	54,2	42,8	29,5					
	② d mm	17	19	22	29					
Max vibration	2a mm	1,8	2,0	2,4	3,2					
	③ f Hz	10,9	9,8	8,9	7,6					



Shear or roll

MP6 series	Model	-90	-120	-145	-195					
Max static	F daN	5,3	4,4	3,6	2,6					
	① d mm	5,9	9,1	11,5	16,8					
Max shock	F daN	32,5	21,4	16,4	11,2					
	② d mm	19	25	30	42					
Max vibration	2a mm	2,1	2,7	3,3	4,6					
	③ f Hz	9,2	7,9	7,0	5,9					

- ① Max static load (F) with corresponding deflection (d)
- ② Max shock load (F) with corresponding deflection (d)
- ③ Uncoupled resonant frequency (f) under max static loading ① and max peak to peak sinusoidal vibration input (2a)

* Important : Performance characteristics are given here for reference only. They can be increased under specific conditions.

Contact us.

01/01/2003

Typical shock/vibration specifications :

Ground Forces	GAM EG13A, SEFT 001, MIL-STD-810, VG 95332.
Air	AIR 7306, MIL-E-5400, MIL-C-172, MIL-STD-810.
Marine	GAM EG13C, IT25-21/96-31/15-86, MIL-S-167, MIL-S-901, STANAG 042, BV 043.73, BV 044.
Others	GAM EMB1, GAM EMBT4, DEF STAN 07-55, IEC 571, FINABEL 2C.

Socitec
 BP 33, 78501 Sartrouville cedex - France
 Telephone : +33 (0)1 61 04 60 00
 Fax : +33 (0)1 39 14 03 27
 http://www.socitec.com
 e-mail : shock-intl@socitec.com

Document subject to modification without prior notice



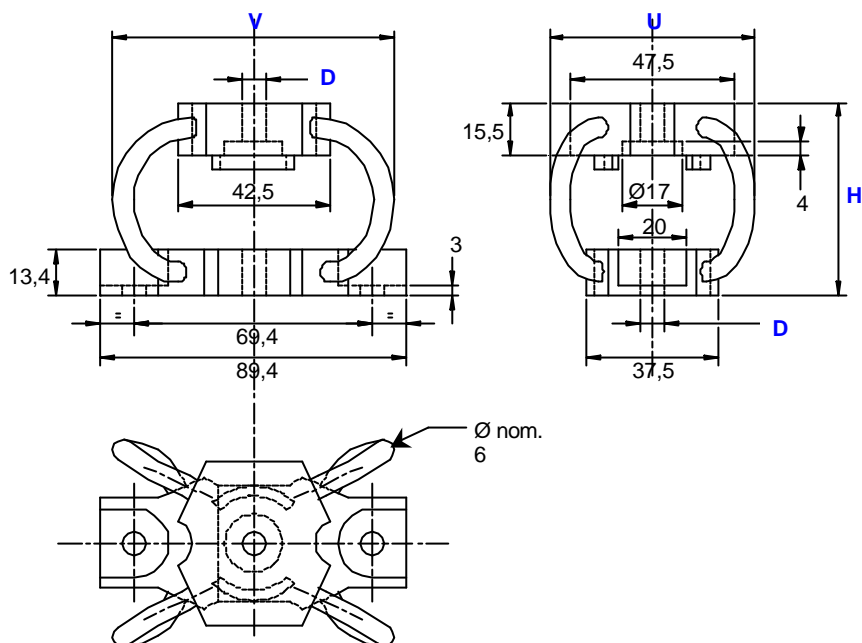
wire rope isolators standard line "Polycal"

series
MP8

definition

Top 1

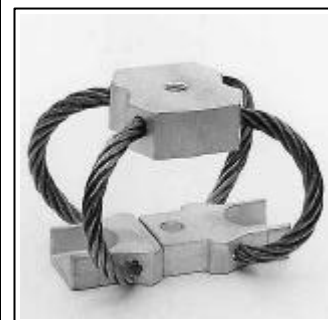
Bottom 2



Dimensions are in mm.

Dimensions for reference only.

- All metal multidirectional anti-vibration/shock mounts.
- Exceptional reliability and long life.
- High damping.
- No ageing.
- Corrosion resistant.
- Unequalled temperature range : -180°C +300°C.
- Cheap and quick prototypes from stock.



Series
Materials and finishes
MP8
Cable : stainless steel.
Interfaces : aluminium alloy.
Insert : stainless steel.
<i>Other materials on request.</i>

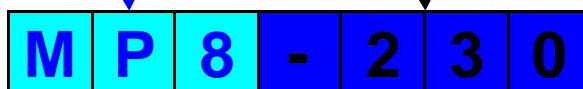
Model	height H (mm)	width U (mm)	width V (mm)	mass (kg)
-125	56	60	82	0,18
-180	72	78	90	0,20
-230	86	86	103	0,22
-280	102	97	111	0,23

Interfaces	fixture holes D
Top 1	1 through holes \varnothing 7 mm (option : M10)
Bottom 2	2 through holes \varnothing 7 mm

Example :
MP8-230

Prefix :
"Polycal" mount
from the **MP8** series

Model : -230
height : 86 mm
width U : 86 mm
width V : 103 mm
mass : 0,22 kg



01/01/2003

Socitec
BP 33, 78501 Sartrouville cedex - France
Telephone : +33 (0)1 61 04 60 00
Fax : +33 (0)1 39 14 03 27
<http://www.socitec.com>
e-mail : shock-intl@socitec.com



Document subject to modification without prior notice

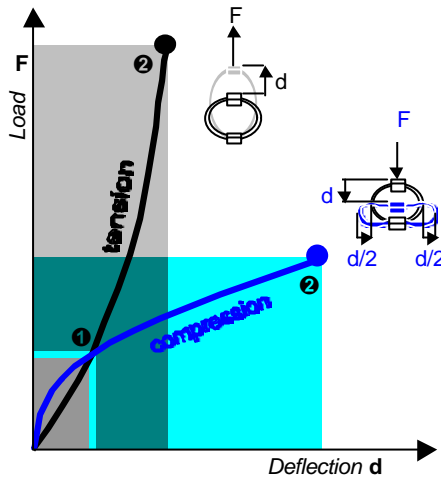
series

wire rope isolators

MP8

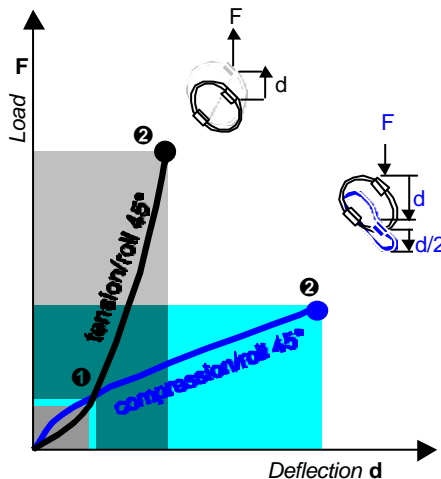
standard line "Polycal"

performances*



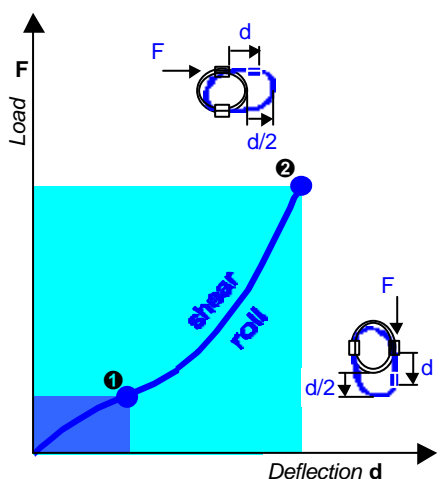
Compression and Tension

MP8 series	Model	-125	-180	-230	-280				
Max static	F daN	14,3	10,6	8,1	6,2				
	① d mm	4,4	7,1	9,1	11,7				
Max shock	F daN	42,8	31,8	24,4	18,7				
	② d mm	24	39	51	66				
Max vibration	2a mm	2,6	4,3	5,6	7,3				
	③ f Hz	7,7	5,8	5,0	4,4				
Max static	F daN	14,3	10,6	8,1	6,2				
	① d mm	3,4	4,9	6,2	8,0				
Max shock	F daN	128	85,6	64,6	49,3				
	② d mm	15	19	23	30				
Max vibration	2a mm	1,6	2,0	2,6	3,3				
	③ f Hz	11,1	9,3	8,3	7,3				



Compression/roll 45°-Tension/roll 45°

MP8 series	Model	-125	-180	-230	-280				
Max static	F daN	10,7	8,0	6,1	4,7				
	① d mm	7,3	12,3	16,5	21,3				
Max shock	F daN	26,2	19,0	14,5	11,1				
	② d mm	36	59	77	99				
Max vibration	2a mm	4,0	6,4	8,4	10,9				
	③ f Hz	6,5	4,8	4,1	3,6				
Max static	F daN	10,7	8,0	6,1	4,7				
	① d mm	5,3	7,6	9,7	12,5				
Max shock	F daN	94,2	62,1	46,8	35,7				
	② d mm	19	25	31	40				
Max vibration	2a mm	2,1	2,7	3,4	4,4				
	③ f Hz	9,8	8,3	7,3	6,4				



Shear or roll

MP8 series	Model	-125	-180	-230	-280				
Max static	F daN	7,1	5,3	4,1	3,1				
	① d mm	8,4	13,6	17,8	23,1				
Max shock	F daN	38,5	24,0	17,9	13,5				
	② d mm	24	35	45	58				
Max vibration	2a mm	2,6	3,9	5,0	6,4				
	③ f Hz	8,0	6,5	5,7	5,0				

- ① Max static load (F) with corresponding deflection (d)
- ② Max shock load (F) with corresponding deflection (d)
- ③ Uncoupled resonant frequency (f) under max static loading ① and max peak to peak sinusoidal vibration input (2a)

* Important : Performance characteristics are given here for reference only. They can be increased under specific conditions.

Contact us.

01/01/2003

Typical shock/vibration specifications :

Ground Forces	GAM EG13A, SEFT 001, MIL-STD-810, VG 95332.
Air	AIR 7306, MIL-E-5400, MIL-C-172, MIL-STD-810.
Marine	GAM EG13C, IT25-21/96-31/15-86, MIL-S-167, MIL-S-901, STANAG 042, BV 043.73, BV 044.
Others	GAM EMB1, GAM EMBT4, DEF STAN 07-55, IEC 571, FINABEL 2C.

Socitec
 BP 33, 78501 Sartrouville cedex - France
 Telephone : +33 (0)1 61 04 60 00
 Fax : +33 (0)1 39 14 03 27
 http://www.socitec.com
 e-mail : shock-intl@socitec.com

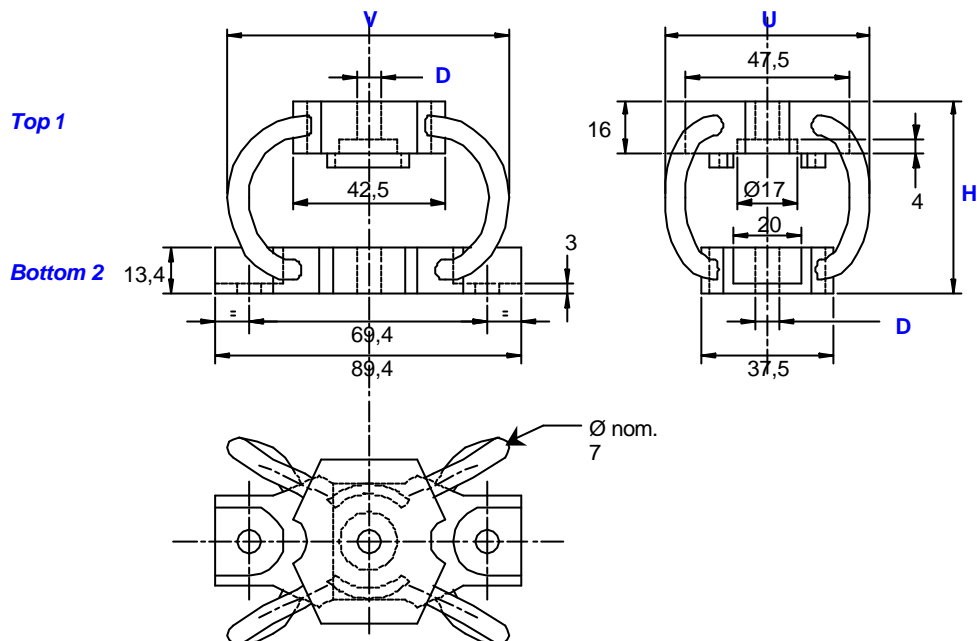
Document subject to modification without prior notice



wire rope isolators standard line "Polycal"

series MP9

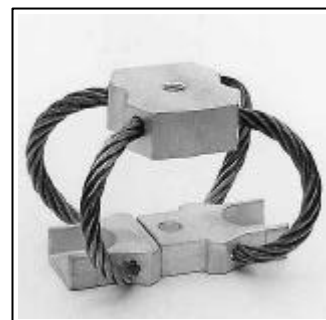
definition



Dimensions are in mm.

Dimensions for reference only.

- All metal multidirectional anti-vibration/shock mounts.
- Exceptional reliability and long life.
- High damping.
- No ageing.
- Corrosion resistant.
- Unequaled temperature range : -180°C +300°C.
- Cheap and quick prototypes from stock.



Series
Materials and finishes
MP9
Cable : stainless steel.
Interfaces : aluminium alloy.
Insert : stainless steel.
<i>Other materials on request.</i>

Model	height H (mm)	width U (mm)	width V (mm)	mass (kg)
-125	55	65	79	0,20
-180	73	77	90	0,23
-230	86	85	102	0,26
-280	106	97	114	0,29

Interfaces	fixture holes D
Top 1	1 through holes Ø 7 mm (option : M10)
Bottom 2	2 through holes Ø 7 mm

Example :
MP9-230

Prefix :
"Polycal" mount
from the **MP9** series

Model : -230
height : 86 mm
width U : 85 mm
width V : 102 mm
mass : 0,26 kg

M P 9 - 2 3 0

01/01/2003

Socitec
BP 33, 78501 Sartrouville cedex - France
Telephone : +33 (0)1 61 04 60 00
Fax : +33 (0)1 39 14 03 27
<http://www.socitec.com>
e-mail : shock-intl@socitec.com



Document subject to modification without prior notice

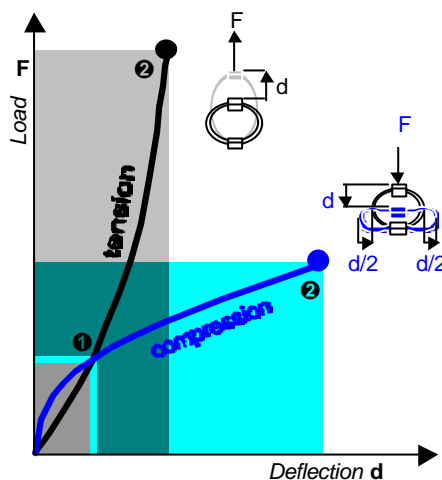
series

wire rope isolators

MP9

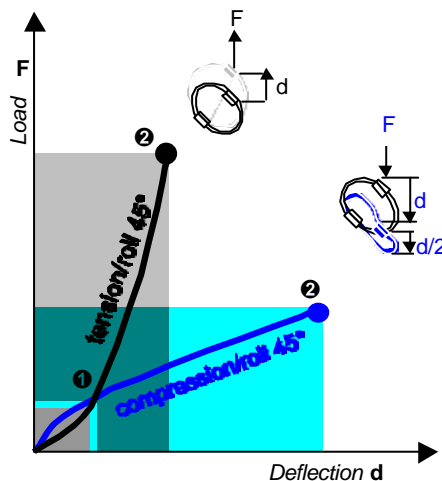
standard line "Polycal"

performances*



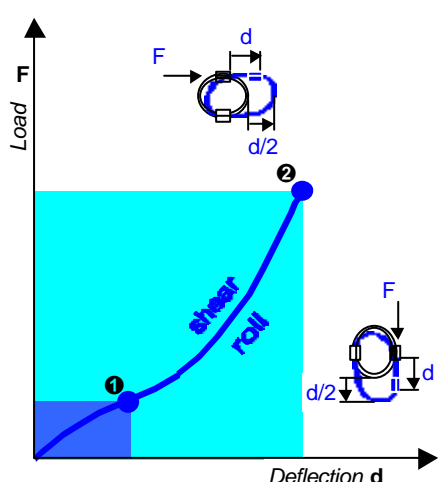
Compression and Tension

MP9 series	Model	-125	-180	-230	-280				
Max static	F daN	21,0	15,1	12,2	9,5				
	① d mm	4,2	7,4	9,1	11,4				
Max shock	F daN	62,9	45,3	36,5	28,6				
	② d mm	23	40	51	69				
Max vibration	2a mm	2,5	4,4	5,6	7,6				
	③ f Hz	8,0	5,7	5,0	4,1				
Max static	F daN	21,0	15,1	12,2	9,5				
	① d mm	3,4	5,1	6,2	7,6				
Max shock	F daN	197	124	96,6	70,9				
	② d mm	15	20	23	27				
Max vibration	2a mm	1,7	2,2	2,6	3,0				
	③ f Hz	11,1	9,1	8,3	7,5				



Compression/roll 45°-Tension/roll 45°

MP9 series	Model	-125	-180	-230	-280				
Max static	F daN	15,7	11,3	9,1	7,2				
	① d mm	6,9	12,6	16,5	21,1				
Max shock	F daN	38,8	27,2	21,7	16,8				
	② d mm	35	60	77	104				
Max vibration	2a mm	3,8	6,6	8,4	11,4				
	③ f Hz	6,7	4,8	4,1	3,4				
Max static	F daN	15,7	11,3	9,1	7,2				
	① d mm	5,3	8,0	9,7	11,8				
Max shock	F daN	145	90,1	70,0	51,0				
	② d mm	20	26	31	36				
Max vibration	2a mm	2,2	2,9	3,4	4,0				
	③ f Hz	9,8	8,1	7,3	6,6				



Shear or roll

MP9 series	Model	-125	-180	-230	-280				
Max static	F daN	10,5	7,6	6,1	4,8				
	① d mm	8,0	14,0	17,8	24,1				
Max shock	F daN	60,2	35,1	26,8	18,8				
	② d mm	24	37	45	57				
Max vibration	2a mm	2,6	4,0	5,0	6,3				
	③ f Hz	8,1	6,4	5,7	5,0				

- ① Max static load (F) with corresponding deflection (d)
- ② Max shock load (F) with corresponding deflection (d)
- ③ Uncoupled resonant frequency (f) under max static loading ① and max peak to peak sinusoidal vibration input (2a)

* Important : Performance characteristics are given here for reference only. They can be increased under specific conditions.

Contact us.

01/01/2003

Typical shock/vibration specifications :

Ground Forces	GAM EG13A, SEFT 001, MIL-STD-810, VG 95332.
Air	AIR 7306, MIL-E-5400, MIL-C-172, MIL-STD-810.
Marine	GAM EG13C, IT25-21/96-31/15-86, MIL-S-167, MIL-S-901, STANAG 042, BV 043.73, BV 044.
Others	GAM EMB1, GAM EMBT4, DEF STAN 07-55, IEC 571, FINABEL 2C.

Socitec
 BP 33, 78501 Sartrouville cedex - France
 Telephone : +33 (0)1 61 04 60 00
 Fax : +33 (0)1 39 14 03 27
 http://www.socitec.com
 e-mail : shock-intl@socitec.com

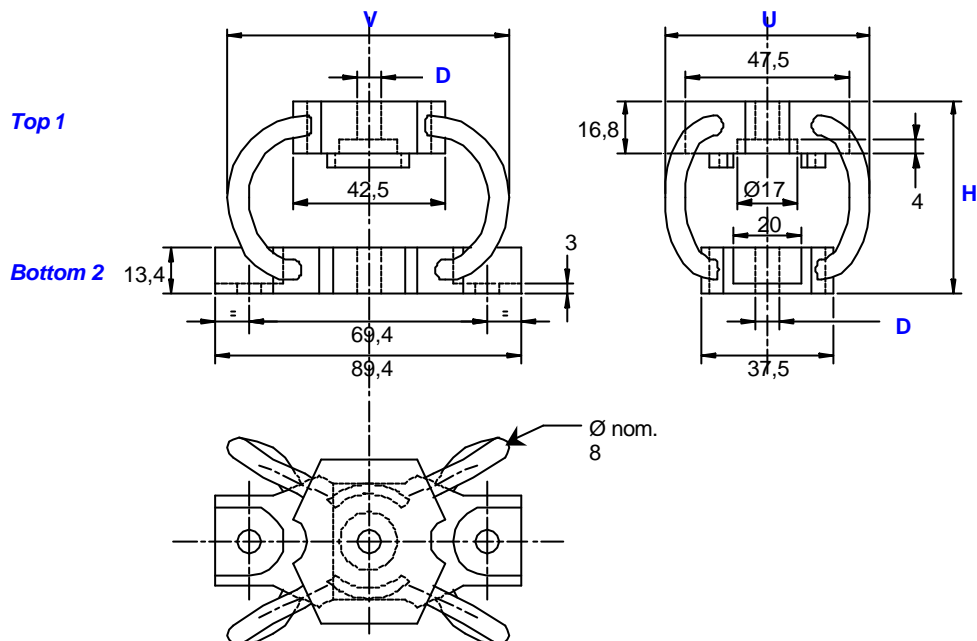
Document subject to modification without prior notice



wire rope isolators standard line "Polycal"

series
MP10

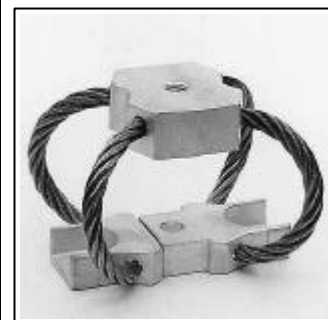
definition



Dimensions are in mm.

Dimensions for reference only.

- All metal multidirectional anti-vibration/shock mounts.
- Exceptional reliability and long life.
- High damping.
- No ageing.
- Corrosion resistant.
- Unequalled temperature range : -180°C +300°C.
- Cheap and quick prototypes from stock.



Series

Materials and finishes

MP10

Cable :
stainless steel.
Interfaces :
aluminium alloy.
Insert :
stainless steel.

Other materials
on request.

Model

	height H (mm)	width U (mm)	width V (mm)	mass (kg)
-125	55	65	82	0,22
-145	62	71	89	0,23
-180	74	79	93	0,25
-230	87	86	103	0,26
-280	104	99	116	0,28

Interfaces

fixture holes

D

Top 1

1 through holes Ø 7 mm
(option : M10)

Bottom 2

2 through holes Ø 7 mm

Example :
MP10-180

M P 1 0 - 1 8 0

Prefix :
"Polycal" mount
from the **MP10** series

Model : -270
height : 74 mm
width U : 79 mm
width V : 93 mm
mass : 0,25 kg

01/01/2003

Socitec
BP 33, 78501 Sartrouville cedex - France
Telephone : +33 (0)1 61 04 60 00
Fax : +33 (0)1 39 14 03 27
<http://www.socitec.com>
e-mail : shock-intl@socitec.com

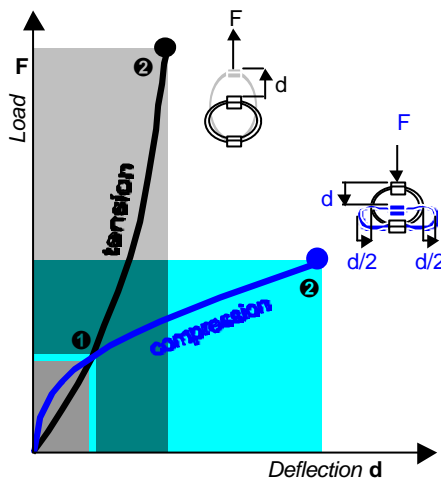


Document subject to modification without prior notice

series MP10

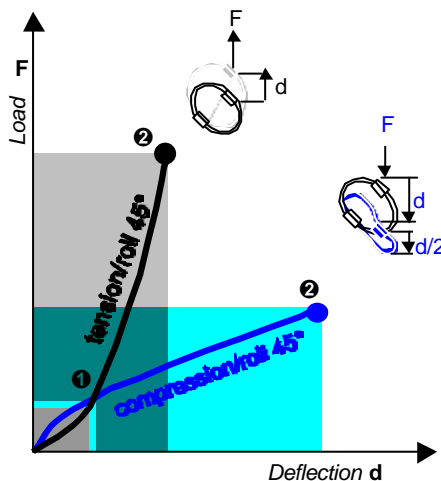
wire rope isolators standard line "Polycal"

performances*



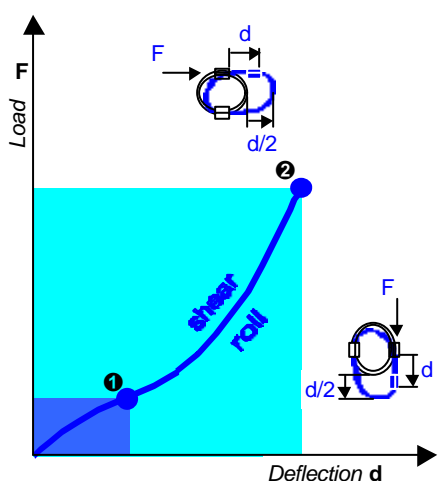
Compression and Tension

MP10 series	Model	-125	-145	-180	-230	-280				
Max static	F daN	28,3	24,4	20,9	17,2	13,0				
	① d mm	4,2	5,5	7,6	9,2	11,9				
Max shock	F daN	84,9	73,2	62,6	51,6	38,9				
	② d mm	23	30	41	52	68				
Max vibration	2a mm	2,5	3,3	4,5	5,7	7,5				
	③ f Hz	8,1	7,0	5,7	4,9	4,3				
Max static	F daN	28,3	24,4	20,9	17,2	13,0				
	① d mm	3,6	4,4	5,2	6,2	8,1				
Max shock	F daN	277	223	172	136	101				
	② d mm	16	19	21	24	30				
Max vibration	2a mm	1,8	2,0	2,2	2,6	3,3				
	③ f Hz	10,8	9,8	9,0	8,2	7,2				



Compression/roll 45°-Tension/roll 45°

MP10 series	Model	-125	-145	-180	-230	-280				
Max static	F daN	21,2	18,3	15,7	12,9	9,7				
	① d mm	6,9	9,3	13,0	16,7	21,7				
Max shock	F daN	52,7	44,9	37,5	30,6	23,1				
	② d mm	35	45	62	78	102				
Max vibration	2a mm	3,8	5,0	6,8	8,6	11,2				
	③ f Hz	6,8	5,8	4,7	4,1	3,5				
Max static	F daN	21,2	18,3	15,7	12,9	9,7				
	① d mm	5,6	6,8	8,2	9,8	12,6				
Max shock	F daN	205	164	125	98,0	73,2				
	② d mm	22	25	27	31	40				
Max vibration	2a mm	2,4	2,7	3,0	3,4	4,4				
	③ f Hz	9,5	8,7	7,9	7,3	6,4				



Shear or roll

MP10 series	Model	-125	-145	-180	-230	-280				
Max static	F daN	14,2	12,2	10,4	8,6	6,5				
	① d mm	8,0	10,5	14,3	18,2	23,8				
Max shock	F daN	84,7	65,8	48,8	37,5	27,5				
	② d mm	25	31	38	46	59				
Max vibration	2a mm	2,8	3,4	4,1	5,0	6,5				
	③ f Hz	8,0	7,1	6,3	5,7	5,0				

- ① Max static load (F) with corresponding deflection (d)
- ② Max shock load (F) with corresponding deflection (d)
- ③ Uncoupled resonant frequency (f) under max static loading ① and max peak to peak sinusoidal vibration input (2a)

* Important : Performance characteristics are given here for reference only. They can be increased under specific conditions.

Contact us.

01/01/2003

Typical shock/vibration specifications :

Ground Forces	GAM EG13A, SEFT 001, MIL-STD-810, VG 95332.
Air	AIR 7306, MIL-E-5400, MIL-C-172, MIL-STD-810.
Marine	GAM EG13C, IT25-21/96-31/15-86, MIL-S-167, MIL-S-901, STANAG 042, BV 043.73, BV 044.
Others	GAM EMB1, GAM EMBT4, DEF STAN 07-55, IEC 571, FINABEL 2C.

Socitec
BP 33, 78501 Sartrouville cedex - France
Telephone : +33 (0)1 61 04 60 00
Fax : +33 (0)1 39 14 03 27
http://www.socitec.com
e-mail : shock-intl@socitec.com

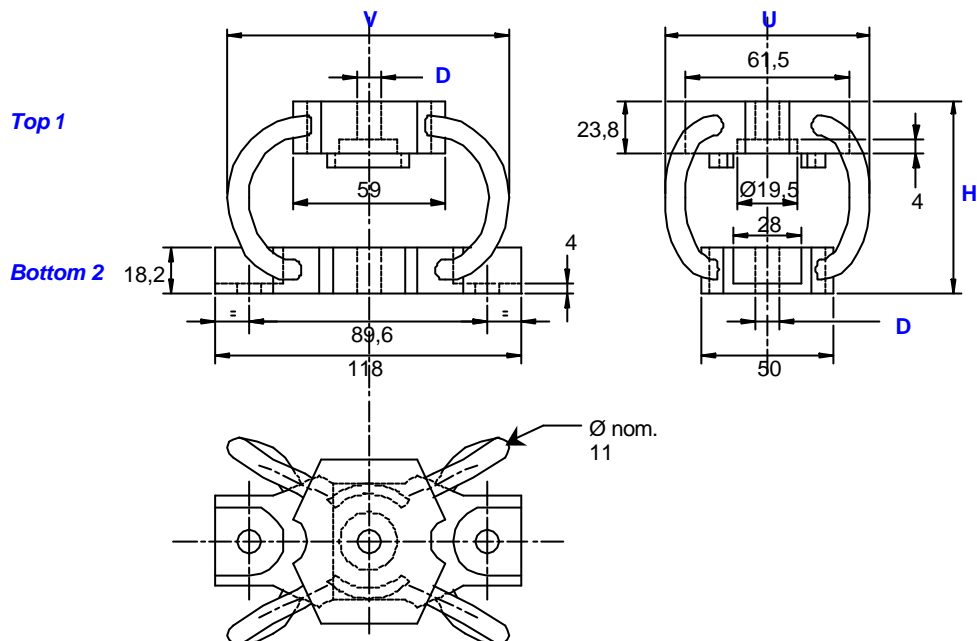
Document subject to modification without prior notice



wire rope isolators standard line "Polycal"

series MP11

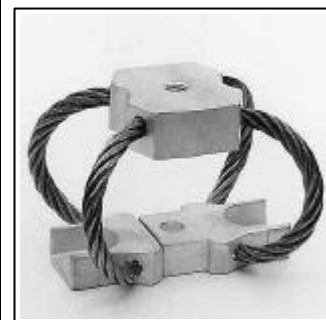
definition



Dimensions are in mm.

Dimensions for reference only.

- All metal multidirectional anti-vibration/shock mounts.
- Exceptional reliability and long life.
- High damping.
- No ageing.
- Corrosion resistant.
- Unequalled temperature range : -180°C +300°C.
- Cheap and quick prototypes from stock.



Series	Model	Interfaces
Materials and finishes	height H (mm)	width U (mm)
MP11	width V (mm)	mass (kg)
Cable : stainless steel.	-175	75
Interfaces : aluminium alloy.	-200	84
Insert : stainless steel.	-235	92
	-270	106
	-345	127
Other materials on request.		

Interfaces	fixture holes
Top 1	1 through holes \varnothing 9 mm (option : M12)
Bottom 2	2 through holes \varnothing 9 mm

Example :
MP11-270

M P 1 1 - 2 7 0

Prefix :
"Polycal" mount
from the **MP11** series

Model : -270
height : 106 mm
width U : 110 mm
width V : 135 mm
mass : 0,66 kg

01/01/2003

Socitec
BP 33, 78501 Sartrouville cedex - France
Telephone : +33 (0)1 61 04 60 00
Fax : +33 (0)1 39 14 03 27
<http://www.socitec.com>
e-mail : shock-intl@socitec.com

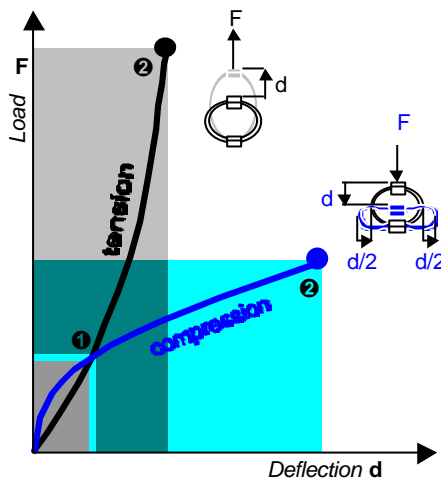


Document subject to modification without prior notice

series MP11

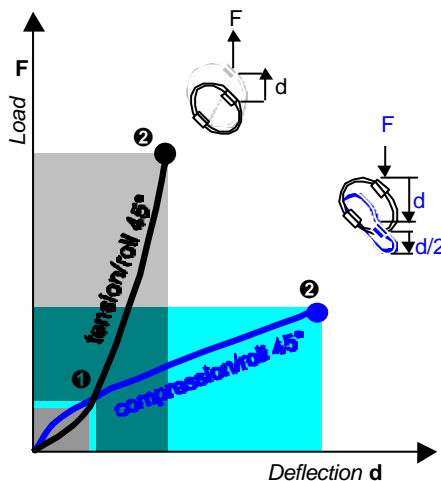
wire rope isolators standard line "Polycal"

performances*



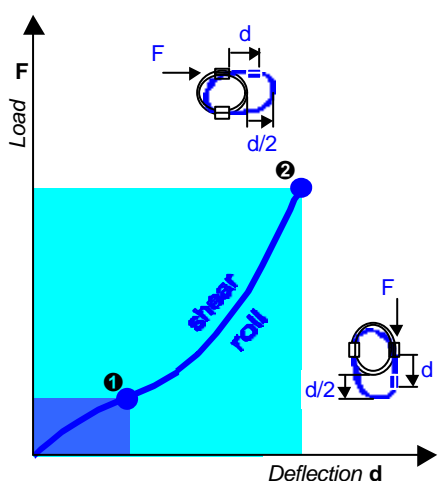
Compression and Tension

MP11 series	Model	-175	-200	-235	-270	-345				
Max static	F daN	54,3	49,1	45,1	40,1	30,9				
	① d mm	5,5	7,0	8,3	10,7	14,2				
Max shock	F daN	163	147	135	120	93				
	② d mm	30	38	45	58	77				
Max vibration	2a mm	3,3	4,2	5,0	6,4	8,5				
	③ f Hz	7,3	6,4	5,8	4,9	4,2				
Max static	F daN	54,3	49,1	45,1	40,1	30,9				
	① d mm	5,3	6,2	6,9	7,9	10,2				
Max shock	F daN	611	500	433	348	262				
	② d mm	27	29	31	33	41				
Max vibration	2a mm	3,0	3,2	3,4	3,6	4,5				
	③ f Hz	8,8	8,2	7,8	7,3	6,4				



Compression/roll 45°-Tension/roll 45°

MP11 series	Model	-175	-200	-235	-270	-345				
Max static	F daN	40,7	36,9	33,9	30,1	23,2				
	① d mm	9,3	12,0	14,4	18,9	25,7				
Max shock	F daN	104	92,2	83,8	72,9	55,9				
	② d mm	45	57	68	87	116				
Max vibration	2a mm	5,0	6,3	7,4	9,6	12,7				
	③ f Hz	6,1	5,3	4,8	4,1	3,5				
Max static	F daN	40,7	36,9	33,9	30,1	23,2				
	① d mm	8,2	9,5	10,7	12,4	15,9				
Max shock	F daN	456	371	320	255	191				
	② d mm	36	38	41	43	54				
Max vibration	2a mm	4,0	4,2	4,5	4,8	6,0				
	③ f Hz	7,8	7,3	6,9	6,4	5,7				



Shear or roll

MP11 series	Model	-175	-200	-235	-270	-345				
Max static	F daN	27,1	24,6	22,6	20,0	15,5				
	① d mm	10,5	13,3	15,7	20,3	26,9				
Max shock	F daN	193	153	129	101	73,7				
	② d mm	38	43	48	56	73				
Max vibration	2a mm	4,1	4,7	5,3	6,2	8,0				
	③ f Hz	6,7	6,1	5,7	5,2	4,6				

- ① Max static load (F) with corresponding deflection (d)
- ② Max shock load (F) with corresponding deflection (d)
- ③ Uncoupled resonant frequency (f) under max static loading ① and max peak to peak sinusoidal vibration input (2a)

* Important : Performance characteristics are given here for reference only. They can be increased under specific conditions.

Contact us.

01/01/2003

Typical shock/vibration specifications :

Ground Forces	GAM EG13A, SEFT 001, MIL-STD-810, VG 95332.
Air	AIR 7306, MIL-E-5400, MIL-C-172, MIL-STD-810.
Marine	GAM EG13C, IT25-21/96-31/15-86, MIL-S-167, MIL-S-901, STANAG 042, BV 043.73, BV 044.
Others	GAM EMB1, GAM EMBT4, DEF STAN 07-55, IEC 571, FINABEL 2C.

Socitec
BP 33, 78501 Sartrouville cedex - France
Telephone : +33 (0)1 61 04 60 00
Fax : +33 (0)1 39 14 03 27
http://www.socitec.com
e-mail : shock-intl@socitec.com

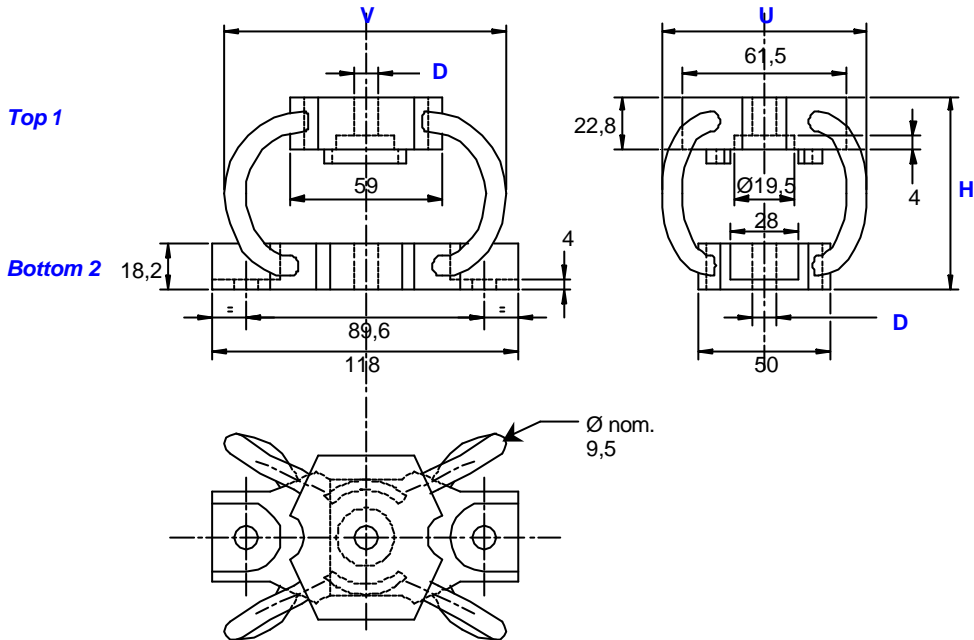
Document subject to modification without prior notice



wire rope isolators standard line "Polycal"

series MP13

definition



- All metal multidirectional anti-vibration/shock mounts.
- Exceptional reliability and long life.
- High damping.
- No ageing.
- Corrosion resistant.
- Unequalled temperature range : -180°C +300°C.
- Cheap and quick prototypes from stock.



Dimensions are in mm.

Dimensions for reference only.

Series

Materials and finishes

MP13

Cable :
stainless steel.
Interfaces :
aluminium alloy.
Insert :
stainless steel.

Other materials
on request.

Model

	height H (mm)	width U (mm)	width V (mm)	mass (kg)
-175	77	90	116	0,53
-200	84	91	122	0,54
-235	90	96	125	0,56
-270	102	106	135	0,58
-345	128	128	146	0,65

Interfaces

fixture holes
D

Top 1

1 through holes \varnothing 9 mm
(option : M12)

Bottom 2

2 through holes \varnothing 9 mm

Example :
MP13-270

M P 1 3 - 2 7 0

Prefix :
"Polycal" mount
from the **MP13** series

Model : -270
height : 102 mm
width U : 106 mm
width V : 135 mm
mass : 0,58 kg

01/01/2003

Socitec
BP 33, 78501 Sartrouville cedex - France
Telephone : +33 (0)1 61 04 60 00
Fax : +33 (0)1 39 14 03 27
<http://www.socitec.com>
e-mail : shock-intl@socitec.com

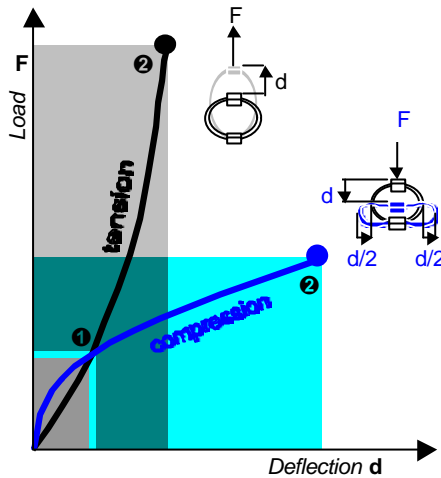


Document subject to modification without prior notice

series MP13

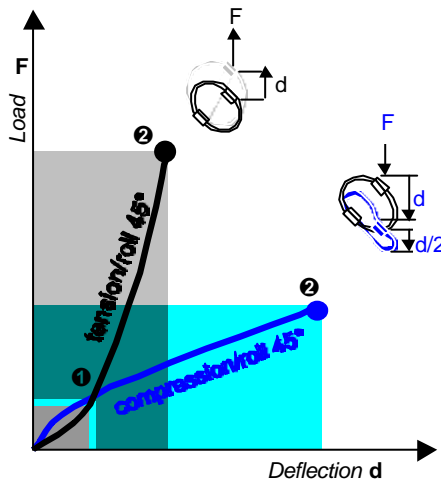
wire rope isolators standard line "Polycal"

performances*



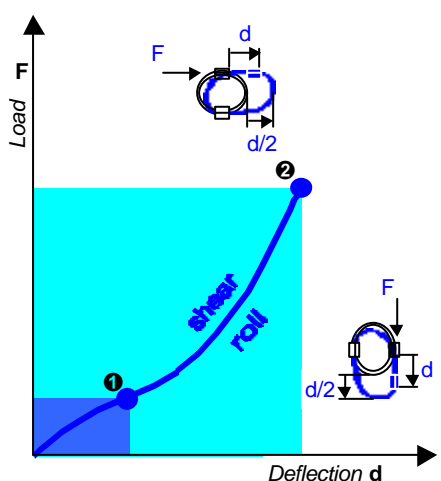
Compression and Tension

MP13 series	Model	-175	-200	-235	-270	-345				
Max static	F daN	30,3	25,8	24,2	21,9	16,7				
	① d mm	5,9	6,8	7,9	10,0	14,2				
Max shock	F daN	91,0	77,3	72,5	65,8	50,0				
	② d mm	32	37	43	54	77				
Max vibration	2a mm	3,5	4,1	4,7	5,9	8,5				
	③ f Hz	7,0	6,5	6,0	5,2	4,2				
Max static	F daN	30,3	25,8	24,2	21,9	16,7				
	① d mm	5,4	6,3	7,0	7,9	10,3				
Max shock	F daN	320	277	245	201	142				
	② d mm	26	31	32	34	41				
Max vibration	2a mm	2,8	3,4	3,6	3,7	4,6				
	③ f Hz	8,8	8,1	7,8	7,3	6,4				



Compression/roll 45°-Tension/roll 45°

MP13 series	Model	-175	-200	-235	-270	-345				
Max static	F daN	22,8	19,3	18,1	16,5	12,5				
	① d mm	9,9	11,6	13,7	17,5	25,7				
Max shock	F daN	57,3	48,8	45,3	40,4	30,2				
	② d mm	48	56	65	81	116				
Max vibration	2a mm	5,3	6,1	7,1	8,9	12,7				
	③ f Hz	5,9	5,5	5,0	4,3	3,5				
Max static	F daN	22,8	19,3	18,1	16,5	12,5				
	① d mm	8,3	9,7	10,8	12,2	16,1				
Max shock	F daN	238	206	182	148	104				
	② d mm	34	41	43	45	55				
Max vibration	2a mm	3,8	4,5	4,8	4,9	6,1				
	③ f Hz	7,8	7,1	6,8	6,5	5,7				



Shear or roll

MP13 series	Model	-175	-200	-235	-270	-345				
Max static	F daN	15,2	12,9	12,1	11,0	8,3				
	① d mm	11,2	12,9	15,0	18,9	26,9				
Max shock	F daN	99,0	85,9	74,7	59,4	40,3				
	② d mm	38	44,2	49	55	73				
Max vibration	2a mm	4,1	4,9	5,3	6,1	8,0				
	③ f Hz	6,6	6,1	5,8	5,3	4,5				

- ① Max static load (F) with corresponding deflection (d)
- ② Max shock load (F) with corresponding deflection (d)
- ③ Uncoupled resonant frequency (f) under max static loading ① and max peak to peak sinusoidal vibration input (2a)

* Important : Performance characteristics are given here for reference only. They can be increased under specific conditions.

Contact us.

01/01/2003

Typical shock/vibration specifications :

Ground Forces	GAM EG13A, SEFT 001, MIL-STD-810, VG 95332.
Air	AIR 7306, MIL-E-5400, MIL-C-172, MIL-STD-810.
Marine	GAM EG13C, IT25-21/96-31/15-86, MIL-S-167, MIL-S-901, STANAG 042, BV 043.73, BV 044.
Others	GAM EMB1, GAM EMBT4, DEF STAN 07-55, IEC 571, FINABEL 2C.

Socitec
BP 33, 78501 Sartrouville cedex - France
Telephone : +33 (0)1 61 04 60 00
Fax : +33 (0)1 39 14 03 27
http://www.socitec.com
e-mail : shock-intl@socitec.com

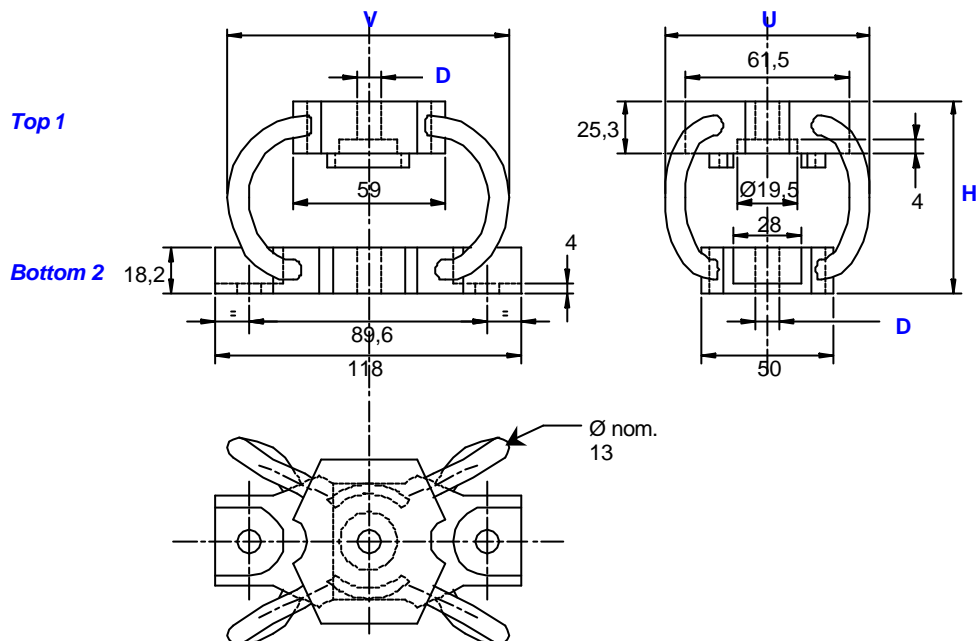
Document subject to modification without prior notice



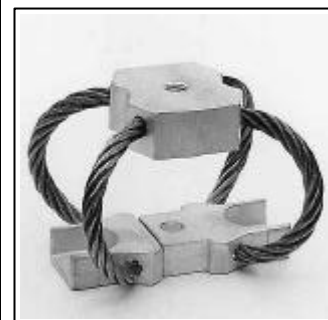
wire rope isolators standard line "Polycal"

series MP14

definition



- All metal multidirectional anti-vibration/shock mounts.
- Exceptional reliability and long life.
- High damping.
- No ageing.
- Corrosion resistant.
- Unequalled temperature range : -180°C +300°C.
- Cheap and quick prototypes from stock.



Dimensions are in mm.

Dimensions for reference only.

Series

Materials and finishes

MP14

Cable :
stainless steel.
Interfaces :
aluminium alloy.
Insert :
stainless steel.

Other materials
on request.

Model

	height H (mm)	width U (mm)	width V (mm)	mass (kg)
-175	77	93	114	0,60
-200	85	97	121	0,68
-235	92	106	131	0,75
-270	103	110	140	0,82
-345	128	128	152	0,98
-430	154	150	172	1,05

Interfaces

fixture holes
D

Top 1

1 through holes Ø 9 mm
(option : M12)

Bottom 2

2 through holes Ø 9 mm

Example :
MP14-270

M P 1 4 - 2 7 0

Prefix :
"Polycal" mount
from the **MP14** series

Model : -270
height : 103 mm
width U : 110 mm
width V : 140 mm
mass : 0,82 kg

01/01/2003

Socitec
BP 33, 78501 Sartrouville cedex - France
Telephone : +33 (0)1 61 04 60 00
Fax : +33 (0)1 39 14 03 27
<http://www.socitec.com>
e-mail : shock-intl@socitec.com

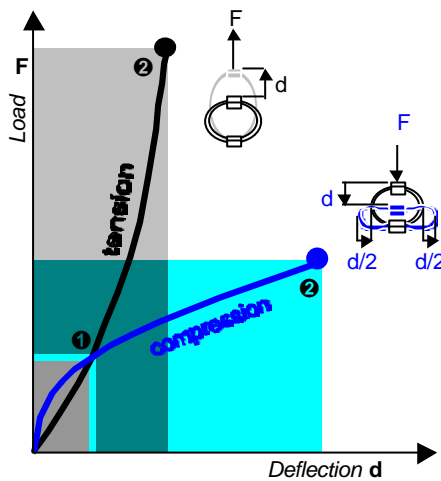


Document subject to modification without prior notice

series MP14

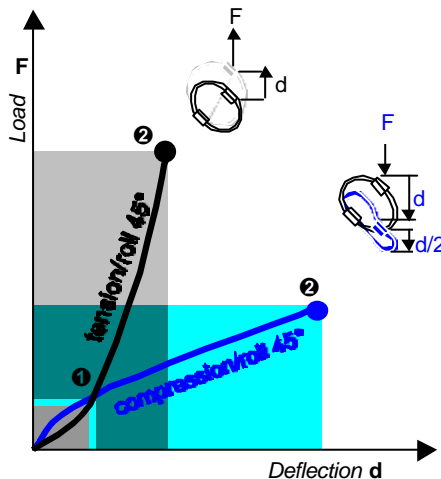
wire rope isolators standard line "Polycal"

performances*



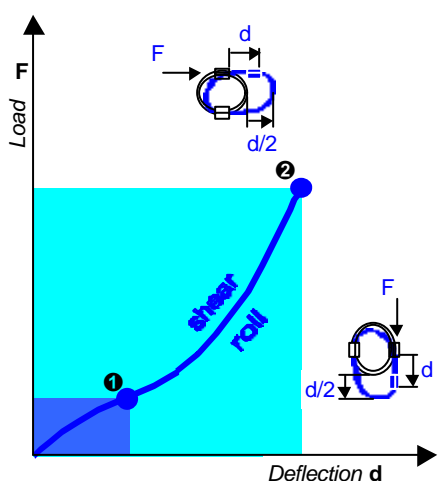
Compression and Tension

MP14 series	Model	-175	-200	-235	-270	-345	-430			
Max static	F daN	92,4	83,2	71,8	62,3	51,6	38,0			
	① d mm	5,9	7,2	8,3	10,1	14,2	18,6			
Max shock	F daN	277	250	215	187	155	114			
	② d mm	32	39	45	55	77	101			
Max vibration	2a mm	3,5	4,3	5,0	6,1	8,5	11,1			
	③ f Hz	7,0	6,3	5,9	5,2	4,2	3,7			
Max static	F daN	92,4	83,2	71,8	62,3	51,6	38,0			
	① d mm	5,4	6,3	7,3	8,6	10,5	13,8			
Max shock	F daN	988	845	732	612	446	330			
	② d mm	26	29	34	39	43	56			
Max vibration	2a mm	2,9	3,2	3,8	4,3	4,7	6,2			
	③ f Hz	8,7	8,1	7,6	7,0	6,4	5,5			



Compression/roll 45°-Tension/roll 45°

MP14 series	Model	-175	-200	-235	-270	-345	-430			
Max static	F daN	69,3	62,4	53,8	46,8	38,7	28,5			
	① d mm	9,9	12,3	14,4	17,9	25,7	34,5			
Max shock	F daN	175	156	135	116	93,8	69,2			
	② d mm	48	59	68	83	116	152			
Max vibration	2a mm	5,3	6,4	7,4	9,1	12,7	16,7			
	③ f Hz	5,9	5,3	4,9	4,4	3,5	3,1			
Max static	F daN	69,3	62,4	53,8	46,8	38,7	28,5			
	① d mm	8,4	9,8	11,3	13,4	16,3	21,6			
Max shock	F daN	735	626	543	452	326	241			
	② d mm	35	39	46	52	57	75			
Max vibration	2a mm	3,9	4,3	5,0	5,7	6,2	8,3			
	③ f Hz	7,7	7,2	6,7	6,2	5,6	4,9			



Shear or roll

MP14 series	Model	-175	-200	-235	-270	-345	-430			
Max static	F daN	46,2	41,6	35,9	31,2	25,8	19,0			
	① d mm	11,2	13,6	15,7	19,2	26,9	35,3			
Max shock	F daN	305	257	221	181	128	93			
	② d mm	38	44	51	60	74	98			
Max vibration	2a mm	4,2	4,8	5,6	6,6	8,1	10,7			
	③ f Hz	6,6	6,1	5,6	5,1	4,5	3,9			

- ① Max static load (F) with corresponding deflection (d)
- ② Max shock load (F) with corresponding deflection (d)
- ③ Uncoupled resonant frequency (f) under max static loading ① and max peak to peak sinusoidal vibration input (2a)

* Important : Performance characteristics are given here for reference only. They can be increased under specific conditions.

Contact us.

01/01/2003

Typical shock/vibration specifications :

Ground Forces	GAM EG13A, SEFT 001, MIL-STD-810, VG 95332.
Air	AIR 7306, MIL-E-5400, MIL-C-172, MIL-STD-810.
Marine	GAM EG13C, IT25-21/96-31/15-86, MIL-S-167, MIL-S-901, STANAG 042, BV 043.73, BV 044.
Others	GAM EMB1, GAM EMBT4, DEF STAN 07-55, IEC 571, FINABEL 2C.

Socitec
BP 33, 78501 Sartrouville cedex - France
Telephone : +33 (0)1 61 04 60 00
Fax : +33 (0)1 39 14 03 27
http://www.socitec.com
e-mail : shock-intl@socitec.com

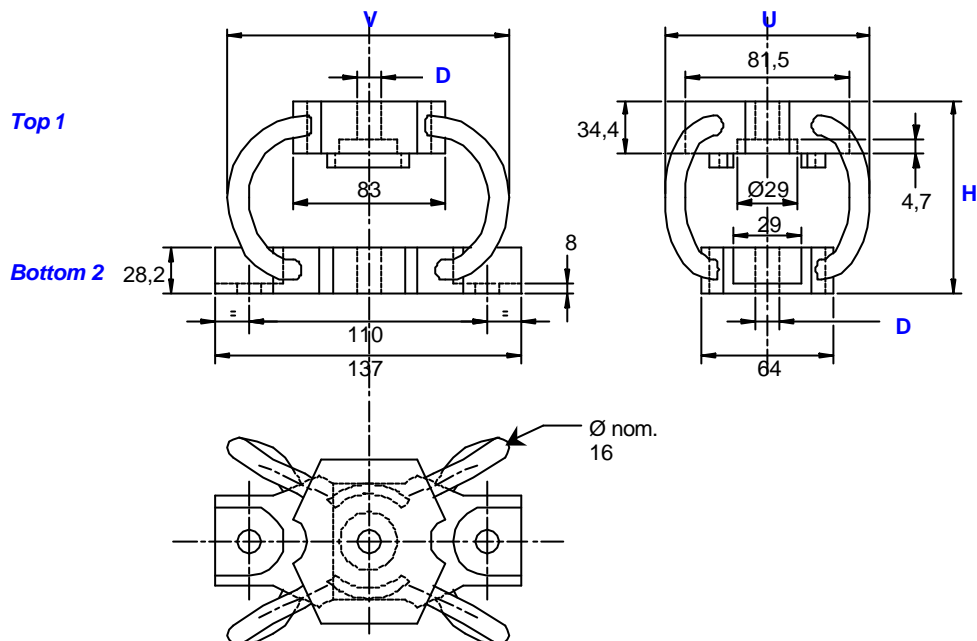
Document subject to modification without prior notice



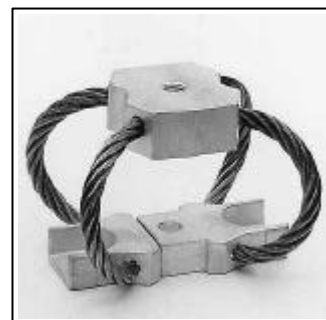
wire rope isolators standard line "Polycal"

series
MP15

definition



- All metal multidirectional anti-vibration/shock mounts.
- Exceptional reliability and long life.
- High damping.
- No ageing.
- Corrosion resistant.
- Unequalled temperature range : -180°C +300°C.
- Cheap and quick prototypes from stock.



Dimensions are in mm.

Dimensions for reference only.

Series	Model	Interfaces					
Materials and finishes	height H (mm)	width U (mm)	width V (mm)	mass (kg)	fixture holes D		
MP15	-315	131	133	175	1,83	Top 1	1 through holes Ø 13,5 mm (option : M16)
Cable : stainless steel.	-375	151	151	188	1,93	Bottom 2	2 through holes Ø 13,5 mm
Interfaces : aluminium alloy.	-415	165	154	190	2,03		
Insert : stainless steel.	-515	192	179	212	2,21		
<i>Other materials on request.</i>	-615	223	200	236	2,41		

Example :
MP15-515

M P 1 5 - 5 1 5

Prefix :
"Polycal" mount
from the **MP15** series

Model : -515
height : 192 mm
width U : 179 mm
width V : 212 mm
mass : 2,21 kg

01/01/2003

Socitec
BP 33, 78501 Sartrouville cedex - France
Telephone : +33 (0)1 61 04 60 00
Fax : +33 (0)1 39 14 03 27
http://www.socitec.com
e-mail : shock-intl@socitec.com

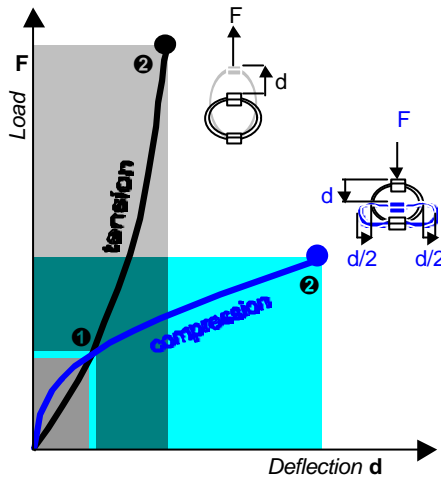


Document subject to modification without prior notice

series MP15

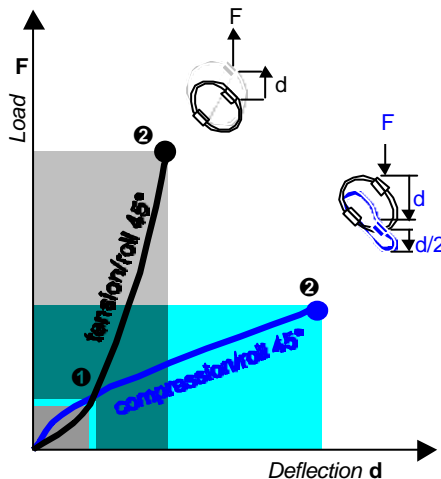
wire rope isolators standard line "Polycal"

performances*



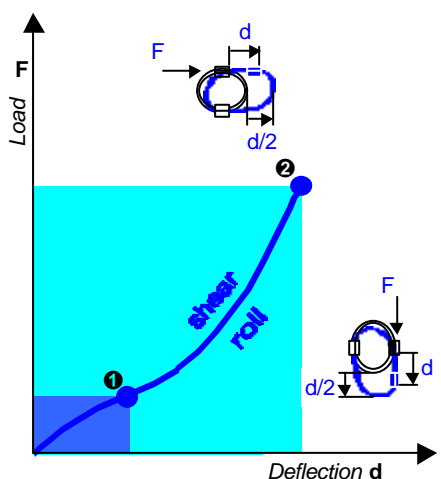
Compression and Tension

MP15 series	Model	-315	-375	-415	-515	-615				
Max static	F daN	101	83,7	84,0	64,5	53,1				
	① d mm	11,4	14,7	17,0	21,4	26,6				
Max shock	F daN	303	251	252	194	159				
	② d mm	62	80	92	116	144				
Max vibration	2a mm	6,8	8,8	10,1	12,8	15,8				
	③ f Hz	4,9	4,3	3,8	3,4	3,0				
Max static	F daN	101	83,7	84,0	64,5	53,1				
	① d mm	9,7	11,9	12,0	15,5	18,4				
Max shock	F daN	988	785	702	548	436				
	② d mm	44	52	47	62	71				
Max vibration	2a mm	4,8	5,7	5,2	6,8	7,9				
	③ f Hz	6,6	6,0	5,9	5,2	4,8				



Compression/roll 45°-Tension/roll 45°

MP15 series	Model	-315	-375	-415	-515	-615				
Max static	F daN	75,6	62,8	63,0	48,4	39,8				
	① d mm	20,3	26,6	31,0	39,5	47,9				
Max shock	F daN	188	155	152	117	95,5				
	② d mm	93	119	138	174	216				
Max vibration	2a mm	10,2	13,1	15,2	19,1	23,8				
	③ f Hz	4,1	3,6	3,1	2,8	2,5				
Max static	F daN	75,6	62,8	63,0	48,4	39,8				
	① d mm	15,0	18,5	18,7	24,1	28,7				
Max shock	F daN	730	577	512	400	317				
	② d mm	58	69	63	82	95				
Max vibration	2a mm	6,4	7,6	7,0	9,1	10,5				
	③ f Hz	5,8	5,3	5,2	4,6	4,2				



Shear or roll

MP15 series	Model	-315	-375	-415	-515	-615				
Max static	F daN	50,4	41,9	42,0	32,3	26,6				
	① d mm	21,7	27,8	32,2	40,6	50,3				
Max shock	F daN	299	234	201	156	122				
	② d mm	68	83	86	110	132				
Max vibration	2a mm	7,4	9,1	9,4	12,0	14,5				
	③ f Hz	4,9	4,4	4,2	3,7	3,4				

- ① Max static load (F) with corresponding deflection (d)
- ② Max shock load (F) with corresponding deflection (d)
- ③ Uncoupled resonant frequency (f) under max static loading ① and max peak to peak sinusoidal vibration input (2a)

* Important : Performance characteristics are given here for reference only. They can be increased under specific conditions.

Contact us.

01/01/2003

Typical shock/vibration specifications :

Ground Forces	GAM EG13A, SEFT 001, MIL-STD-810, VG 95332.
Air	AIR 7306, MIL-E-5400, MIL-C-172, MIL-STD-810.
Marine	GAM EG13C, IT25-21/96-31/15-86, MIL-S-167, MIL-S-901, STANAG 042, BV 043.73, BV 044.
Others	GAM EMB1, GAM EMBT4, DEF STAN 07-55, IEC 571, FINABEL 2C.

Socitec
BP 33, 78501 Sartrouville cedex - France
Telephone : +33 (0)1 61 04 60 00
Fax : +33 (0)1 39 14 03 27
http://www.socitec.com
e-mail : shock-intl@socitec.com

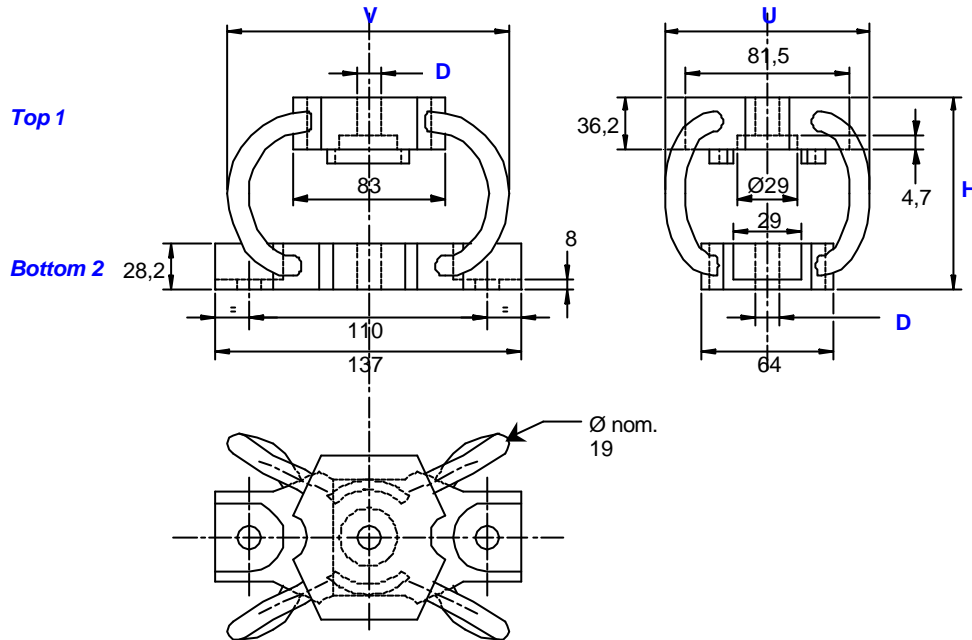
Document subject to modification without prior notice



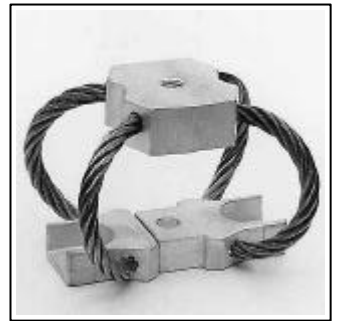
wire rope isolators standard line "Polycal"

**series
MP16**

definition



- All metal multidirectional anti-vibration/shock mounts.
- Exceptional reliability and long life.
- High damping.
- No ageing.
- Corrosion resistant.
- Unequalled temperature range : -180°C +300°C.
- Cheap and quick prototypes from stock.



Dimensions are in mm.

Dimensions for reference only.

Series

Materials and finishes

MP16

Cable :
stainless steel.
Interfaces :
aluminium alloy.
Insert :
stainless steel.

*Other materials
on request.*

Model

	height H (mm)	width U (mm)	width V (mm)	mass (kg)
-315	130	138	174	2,20
-375	149	151	195	2,32
-415	164	160	204	2,43
-515	194	183	219	2,72
-615	224	205	237	3,02

Interfaces

fixture holes
D

Top 1

1 through holes Ø 13,5 mm
(option : M16)

Bottom 2

2 through holes Ø 13,5 mm

Example :
MP16-515

M P 1 6 - 5 1 5

Prefix :
"Polycal" mount
from the **MP16** series

Model : -515
height : 194 mm
width U : 183 mm
width V : 219 mm
mass : 2,72 kg

01/01/2003

Socitec
BP 33, 78501 Sartrouville cedex - France
Telephone : +33 (0)1 61 04 60 00
Fax : +33 (0)1 39 14 03 27
<http://www.socitec.com>
e-mail : shock-intl@socitec.com

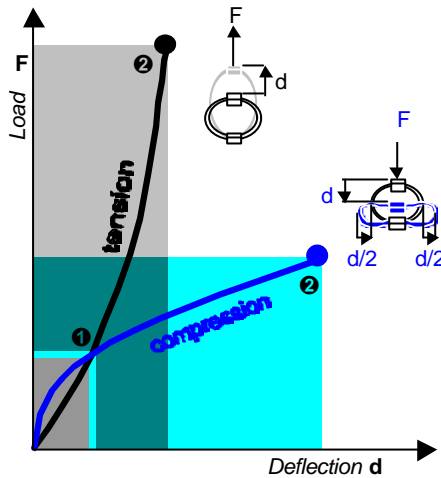


Document subject to modification without prior notice

series MP16

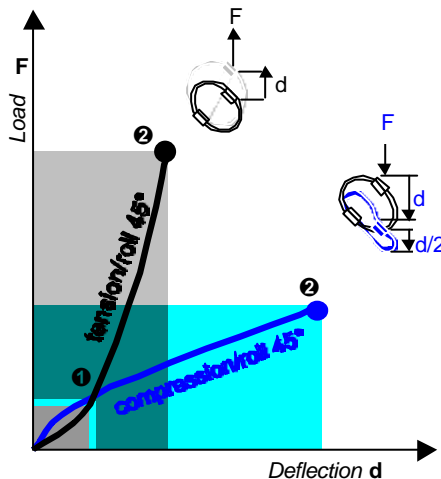
wire rope isolators standard line "Polycal"

performances*



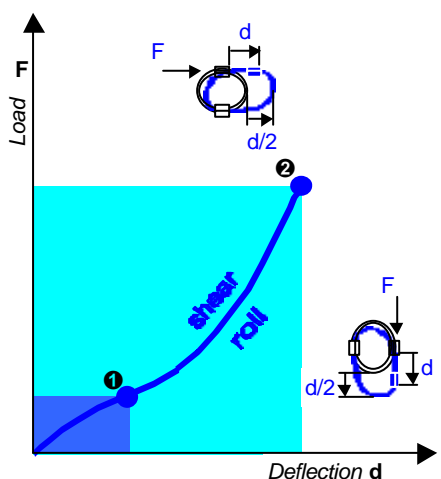
Compression and Tension

MP16 series	Model	-315	-375	-415	-515	-615				
Max static	F daN	160	137	124	103	82,5				
	① d mm	11,3	14,8	16,8	21,8	26,8				
Max shock	F daN	479	410	371	308	248				
	② d mm	61	80	91	118	145				
Max vibration	2a mm	6,7	8,8	10,0	13,0	16,0				
	③ f Hz	5,0	4,3	3,9	3,4	3,0				
Max static	F daN	160	137	124	103	82,5				
	① d mm	9,6	11,6	12,8	15,4	18,8				
Max shock	F daN	1580	1246	1101	857	686				
	② d mm	44	49	53	61	74				
Max vibration	2a mm	4,8	5,4	5,9	6,7	8,1				
	③ f Hz	6,6	6,0	5,7	5,2	4,7				



Compression/roll 45°-Tension/roll 45°

MP16 series	Model	-315	-375	-415	-515	-615				
Max static	F daN	120	103	92,8	76,9	61,9				
	① d mm	20,0	26,8	30,8	39,7	48,6				
Max shock	F daN	298	251	226	185	149				
	② d mm	92	120	137	177	218				
Max vibration	2a mm	10,1	13,2	15,0	19,5	23,9				
	③ f Hz	4,2	3,5	3,3	2,8	2,5				
Max static	F daN	120	103	92,8	76,9	61,9				
	① d mm	14,9	18,0	20,0	24,0	29,3				
Max shock	F daN	1168	915	806	624	499				
	② d mm	58	66	71	81	98				
Max vibration	2a mm	6,4	7,2	7,8	8,9	10,8				
	③ f Hz	5,8	5,3	5,1	4,6	4,2				



Shear or roll

MP16 series	Model	-315	-375	-415	-515	-615				
Max static	F daN	79,9	68,4	61,8	51,3	41,3				
	① d mm	21,3	28,0	31,8	41,3	50,7				
Max shock	F daN	482	366	323	242	193				
	② d mm	67	81	90	110	134				
Max vibration	2a mm	7,4	8,9	9,9	12,0	14,7				
	③ f Hz	4,9	4,4	4,1	3,7	3,3				

- ① Max static load (F) with corresponding deflection (d)
- ② Max shock load (F) with corresponding deflection (d)
- ③ Uncoupled resonant frequency (f) under max static loading ① and max peak to peak sinusoidal vibration input (2a)

* Important : Performance characteristics are given here for reference only. They can be increased under specific conditions.

Contact us.

01/01/2003

Typical shock/vibration specifications :

Ground Forces	GAM EG13A, SEFT 001, MIL-STD-810, VG 95332.
Air	AIR 7306, MIL-E-5400, MIL-C-172, MIL-STD-810.
Marine	GAM EG13C, IT25-21/96-31/15-86, MIL-S-167, MIL-S-901, STANAG 042, BV 043.73, BV 044.
Others	GAM EMB1, GAM EMBT4, DEF STAN 07-55, IEC 571, FINABEL 2C.

Socitec
BP 33, 78501 Sartrouville cedex - France
Telephone : +33 (0)1 61 04 60 00
Fax : +33 (0)1 39 14 03 27
http://www.socitec.com
e-mail : shock-intl@socitec.com

Document subject to modification without prior notice



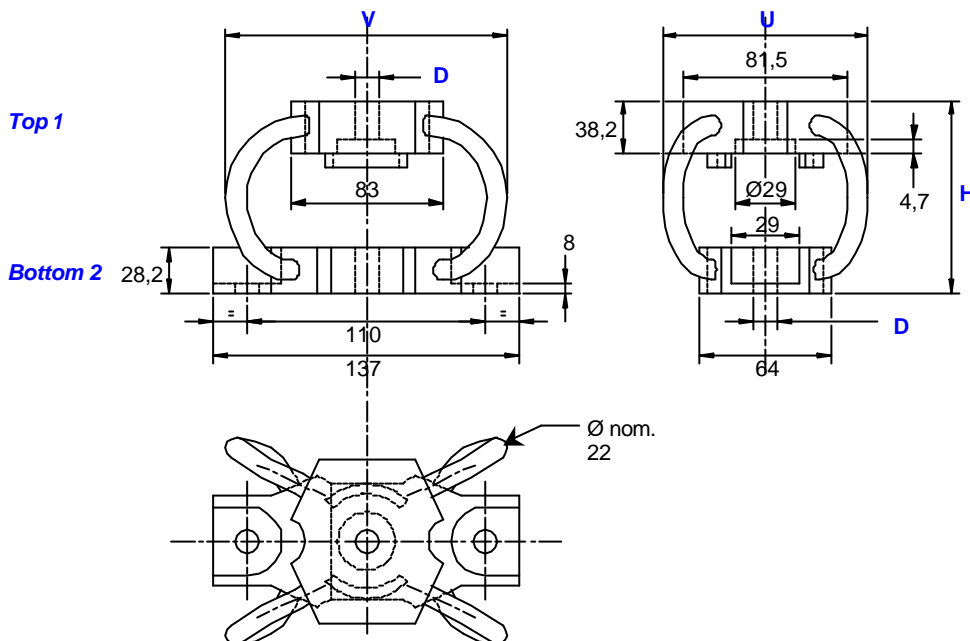
wire rope isolators

standard line "Polycal"

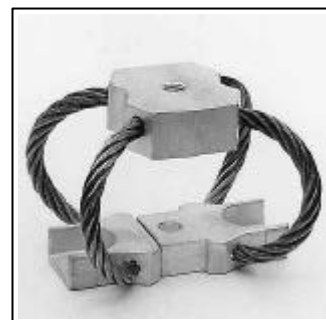
series

MP17

definition



- All metal multidirectional anti-vibration/shock mounts.
- Exceptional reliability and long life.
- High damping.
- No ageing.
- Corrosion resistant.
- Unequaled temperature range : -180°C +300°C.
- Cheap and quick prototypes from stock.



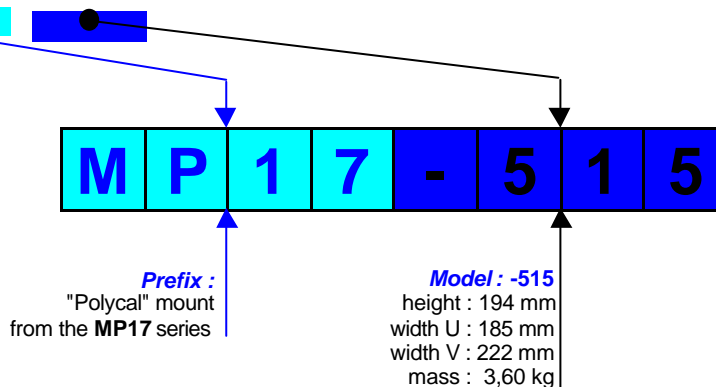
Dimensions for reference only.

Series
Materials and finishes
MP17
Cable : stainless steel.
Interfaces : aluminium alloy.
Insert : stainless steel.
<i>Other materials on request.</i>

Model	height H (mm)	width U (mm)	width V (mm)	mass (kg)
-315	133	141	181	2,23
-375	154	152	184	2,70
-415	160	163	205	2,92
-515	194	185	222	3,60
-615	220	208	242	4,25

Interfaces	fixture holes D
Top 1	1 through holes \varnothing 13,5 mm (option : M16)
Bottom 2	2 through holes \varnothing 13,5 mm

Example :
MP17-515



01/01/2003

Socitec
BP 33, 78501 Sartrouville cedex - France
Telephone : +33 (0)1 61 04 60 00
Fax : +33 (0)1 39 14 03 27
<http://www.socitec.com>
e-mail : shock-intl@socitec.com

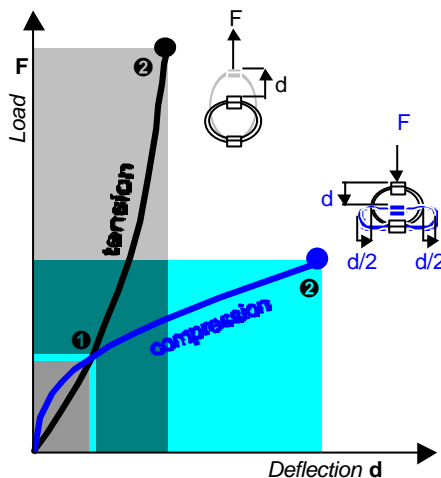


Document subject to modification without prior notice

series MP17

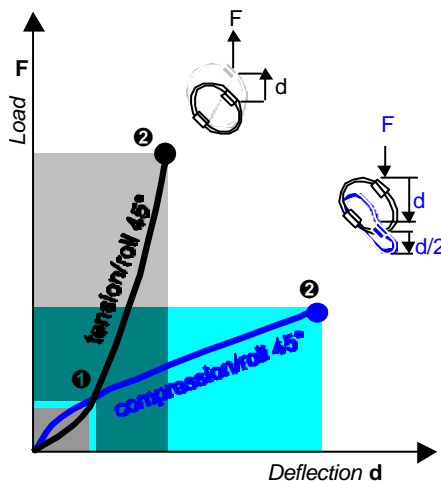
wire rope isolators standard line "Polycal"

performances*



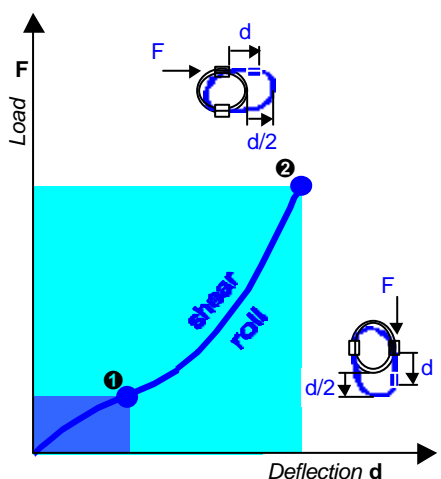
Compression and Tension

MP17 series	Model	-315	-375	-415	-515	-615				
Max static	F daN	264	245	201	183	148				
	① d mm	11,6	14,8	16,2	21,2	26,2				
Max shock	F daN	792	734	603	548	444				
	② d mm	63	80	88	115	142				
Max vibration	2a mm	6,9	8,8	9,7	12,7	15,6				
	③ f Hz	4,9	4,2	4,1	3,4	3,0				
Max static	F daN	264	245	201	183	148				
	① d mm	10,0	11,2	13,4	14,9	18,1				
Max shock	F daN	2639	2159	1923	1521	1215				
	② d mm	46	46	59	59	70				
Max vibration	2a mm	5,1	5,1	6,5	6,5	7,7				
	③ f Hz	6,5	6,2	5,6	5,3	4,8				



Compression/roll 45°-Tension/roll 45°

MP17 series	Model	-315	-375	-415	-515	-615				
Max static	F daN	198	183	151	137	111				
	① d mm	20,7	26,8	29,7	38,6	47,2				
Max shock	F daN	494	447	373	329	266				
	② d mm	95	120	132	173	213				
Max vibration	2a mm	10,4	13,2	14,5	19,0	23,4				
	③ f Hz	4,1	3,5	3,4	2,8	2,5				
Max static	F daN	198	183	151	137	111				
	① d mm	15,6	17,4	20,8	23,3	28,2				
Max shock	F daN	1953	1581	1418	1108	883				
	② d mm	62	62	79	78	94				
Max vibration	2a mm	6,8	6,8	8,7	8,6	10,3				
	③ f Hz	5,7	5,4	4,9	4,7	4,3				



Shear or roll

MP17 series	Model	-315	-375	-415	-515	-615				
Max static	F daN	132	122	101	91,3	74,0				
	① d mm	22,0	28,0	30,8	40,2	49,6				
Max shock	F daN	813	635	570	434	340				
	② d mm	70	79	94	107	130				
Max vibration	2a mm	7,7	8,6	10,3	11,7	14,2				
	③ f Hz	4,8	4,4	4,1	3,8	3,4				

- ① Max static load (F) with corresponding deflection (d)
- ② Max shock load (F) with corresponding deflection (d)
- ③ Uncoupled resonant frequency (f) under max static loading ① and max peak to peak sinusoidal vibration input (2a)

* Important : Performance characteristics are given here for reference only. They can be increased under specific conditions.

Contact us.

01/01/2003

Typical shock/vibration specifications :

Ground Forces	GAM EG13A, SEFT 001, MIL-STD-810, VG 95332.
Air	AIR 7306, MIL-E-5400, MIL-C-172, MIL-STD-810.
Marine	GAM EG13C, IT25-21/96-31/15-86, MIL-S-167, MIL-S-901, STANAG 042, BV 043.73, BV 044.
Others	GAM EMB1, GAM EMBT4, DEF STAN 07-55, IEC 571, FINABEL 2C.

Socitec
BP 33, 78501 Sartrouville cedex - France
Telephone : +33 (0)1 61 04 60 00
Fax : +33 (0)1 39 14 03 27
http://www.socitec.com
e-mail : shock-intl@socitec.com

Document subject to modification without prior notice

