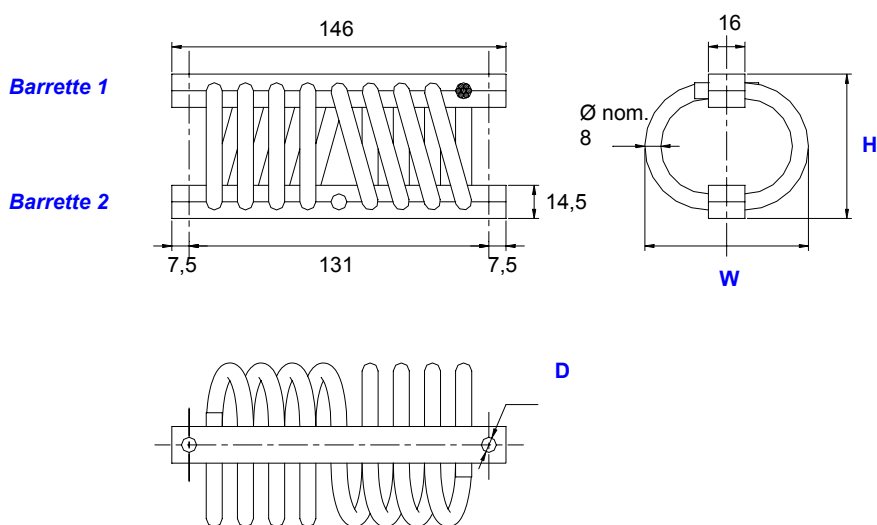


amortisseurs à câble métallique gamme "Helical" standard

série CB1290

définition



cotes en mm

- Amortisseurs omnidirectionnels entièrement métalliques.
- Isolation combinée chocs/vibrations.
- Endurance et fiabilité exceptionnelles.
- Insensibilité au vieillissement.
- Excellente résistance à la corrosion.
- Température d'utilisation : -180°C +300°C.
- Grande adaptabilité : réalisation sur demande de modèles spéciaux (matériaux, nombre et forme des boucles, etc.).

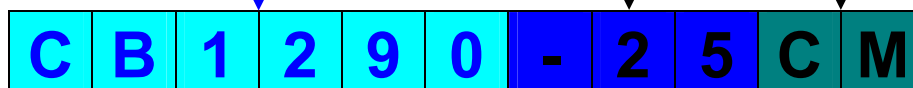


Série
Matériaux et protection
CB1290
Câble : acier inoxydable. (galvanisé CBG1290)
Barrettes : alliage léger/alodine 1200.
Vis : acier zingué bichromaté (Inserts : filets rapportés acier inoxydable.) Autres matériaux sur demande.

Modèle	hauteur H (mm)	largeur W (mm)	masse (kg)
-10	48	59	0,50
-20	54	66	0,53
-25	59	74	0,56
-30	63	83	0,60
-35	63	92	0,63
-38	67	98	0,65
-40	67	103	0,68
-50	82	111	0,70

Interfaces	Barrette 1		
	2 trous lisses Ø 6,4 mm	2 trous lisses Ø 6,4 mm avec fraisures intérieures	2 inserts M6
trous de fixation D			
Barrette 2			
2 trous lisses Ø 6,4 mm	sans suffixe	non prévu	non prévu
2 trous lisses Ø 6,4 mm avec fraisures intérieures	CM	CM2	non prévu
2 inserts M6	IM	CIM	IM2

Exemple :
CB1290-25CM



Préfixe :
Amortisseur "Helical"
de la série **CB1290**

Modèle : -25
hauteur : 59 mm
largeur : 74 mm
masse : 0,56 kg
8 boucles

(**Modèle : -25-06**)
=
=
=
6 boucles

Suffixe : CM
2 trous lisses Ø 6,4 mm
avec fraisures
intérieures dans barrette 2,
2 trous lisses Ø 6,4 mm dans barrette 1.

Nota : Les modèles standards de la série comportent 8 boucles de câble.

01/05/2005

Socitec
BP 33, 78501 Sartrouville cedex - France
Téléphone : +33 (0)1 61 04 60 00
Fax : +33 (0)1 39 14 03 27
<http://www.socitec.com>
e-mail : shock-france@socitec.com

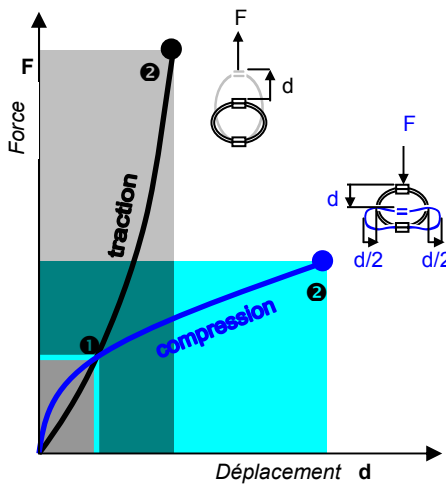


Ce document n'est pas contractuel et peut être modifié sans préavis

série CB1290

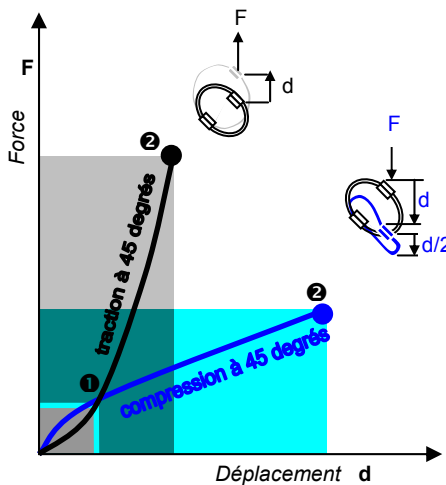
amortisseurs à câble métallique gamme "Helical" standard

performances*



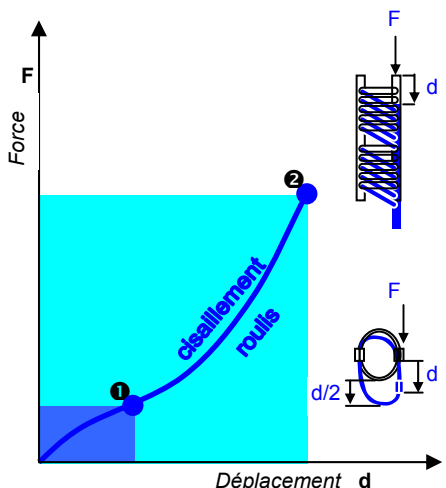
Compression et Traction à plat

Série CB1290	Modèle	-10	-20	-25	-30	-35	-38	-40	-50
Statique maxi	F daN	148	123	99,7	80,0	63,3	57,5	51,4	49,8
	d mm	3,1	4,2	5,0	5,7	5,7	6,3	6,3	8,9
Chocs maxi	F daN	444	369	299	240	190	172	154	149
	d mm	17	23	27	31	31	34	34	48
Vibrations maxi	2a mm	1,9	2,5	3,0	3,4	3,4	3,7	3,7	5,3
	f Hz	9,4	8,0	7,5	7,1	7,3	7,0	7,1	5,7
Statique maxi	F daN	148	123	99,7	80,0	63,3	57,5	51,4	49,8
	d mm	2,7	3,4	4,2	5,2	5,7	6,3	6,3	8,2
Chocs maxi	F daN	1451	1156	981	848	818	745	735	542
	d mm	12	15	19	25	35	38	44	41
Vibrations maxi	2a mm	1,3	1,7	2,1	2,8	3,8	4,2	4,9	4,5
	f Hz	12,6	11,1	10,0	8,9	8,1	7,7	7,4	7,1



Compression et Traction à 45 degrés

Série CB1290	Modèle	-10	-20	-25	-30	-35	-38	-40	-50
Statique maxi	F daN	111	92,3	74,8	60,0	47,5	43,1	38,6	37,4
	d mm	5,0	6,9	8,3	9,6	9,6	10,6	10,6	15,4
Chocs maxi	F daN	276	228	186	151	123	112	102	94,5
	d mm	26	35	41	47	47	51	51	72
Vibrations maxi	2a mm	2,8	3,8	4,5	5,1	5,1	5,6	5,6	7,9
	f Hz	7,9	6,7	6,3	6,0	6,2	5,9	5,9	4,8
Statique maxi	F daN	111	92,3	74,8	60,0	47,5	43,1	38,6	37,4
	d mm	4,1	5,3	6,6	8,1	9,3	10,2	10,6	12,8
Chocs maxi	F daN	1072	851	725	631	616	562	557	403
	d mm	16	20	26	34	46	51	59	54
Vibrations maxi	2a mm	1,8	2,2	2,8	3,7	5,1	5,6	6,5	6,0
	f Hz	11,1	9,8	8,8	7,9	7,2	6,8	6,5	6,2



Cisaillement ou roulis

Série CB1290	Modèle	-10	-20	-25	-30	-35	-38	-40	-50
Statique maxi	F daN	74,1	61,6	49,9	40,0	31,7	28,7	25,7	24,9
	d mm	5,9	8,0	9,4	10,8	10,8	11,9	11,9	16,8
Chocs maxi	F daN	518	385	323	273	256	234	225	165
	d mm	19	24	30	37	45	49	54	58
Vibrations maxi	2a mm	2,0	2,6	3,2	4,0	4,9	5,4	5,9	6,4
	f Hz	9,5	8,2	7,4	6,8	6,3	6,0	5,8	5,3

- ① Chargement (F) et déplacement (d) statiques maxi.
- ② Effort (F) et déplacement (d) dynamiques maxi sous chocs.
- ③ Fréquence de résonance décalée (f) avec chargement statique maxi ① et excitation vibratoire sinusoïdale crête-crête maxi (2a).

* Important : Les performances maxi sont données à titre indicatif sans être limitatives. Elles peuvent être augmentées dans certaines conditions d'utilisation particulières. Nous consulter.

01/05/2005

Normes Spécifications d'essais

chocs et vibrations

Terre
Air
Marine
Divers

GAM EG13A, SEFT 001, MIL-STD-810, VG 95332.
AIR 7306, MIL-E-5400, MIL-C-172, MIL-STD-810.
GAM EG13C, IT25-21/96-31/15-86, MIL-S-167, MIL-S-901, STANAG 042, BV 043.73, BV 044.
GAM EMB1, GAM EMBT4, DEF STAN 07-55, IEC 571, FINABEL 2C.

Socitec
BP 33, 78501 Sartrouville cedex - France
Téléphone : +33 (0)1 61 04 60 00
Fax : +33 (0)1 39 14 03 27
http://www.socitec.com
e-mail : shock-france@socitec.com



Ce document n'est pas contractuel et peut être modifié sans préavis