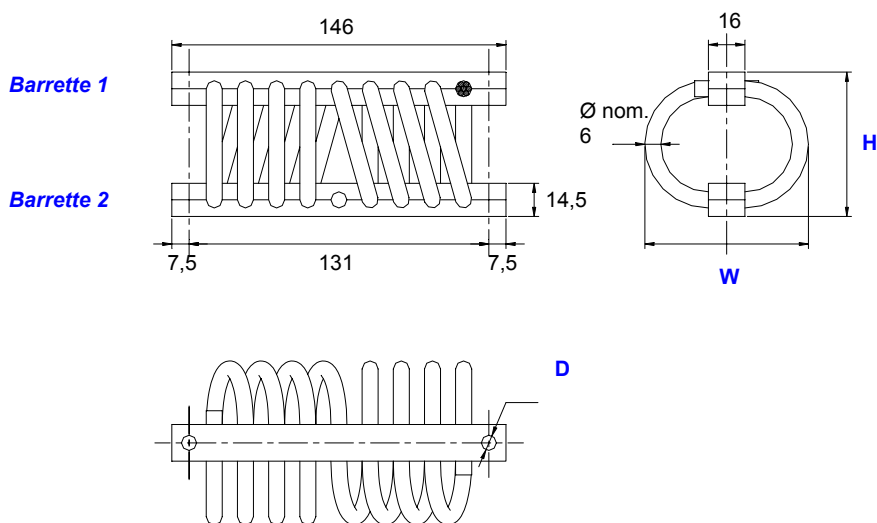


# amortisseurs à câble métallique gamme "Helical" standard

## série CB1270

### définition



cotes en mm

- Amortisseurs omnidirectionnels entièrement métalliques.
- Isolation combinée chocs/vibrations.
- Endurance et fiabilité exceptionnelles.
- Insensibilité au vieillissement.
- Excellente résistance à la corrosion.
- Température d'utilisation : -180°C +300°C.
- Grande adaptabilité : réalisation sur demande de modèles spéciaux (matériaux, nombre et forme des boucles, etc.).



Série
Matériaux et protection
<b>CB1270</b>
<b>Câble :</b> acier inoxydable. ( galvanisé <b>CBG1270</b> )
<b>Barrettes :</b> alliage léger/alodine 1200.
<b>Vis :</b> acier zingué bichromaté (Inserts : filets rapportés acier inoxydable.) Autres matériaux sur demande.

Modèle	hauteur H (mm)	largeur W (mm)	masse (kg)
-10	48	55	0,34
-20	54	62	0,37
-25	59	70	0,39
-30	63	79	0,41
-35	63	88	0,43
-38	67	94	0,45
-40	67	99	0,46
-50	82	107	0,50

Interfaces	Barrette 1		
	2 trous lisses Ø 6,4 mm	2 trous lisses Ø 6,4 mm avec fraisures intérieures	2 inserts M6
trous de fixation D			
<b>Barrette 2</b>			
2 trous lisses Ø 6,4 mm	sans suffixe	non prévu	non prévu
2 trous lisses Ø 6,4 mm avec fraisures intérieures	CM	CM2	non prévu
2 inserts M6	IM	CIM	IM2

Exemple :  
CB1270-25CM

**C B 1 2 7 0 - 2 5 C M**

**Préfixe :**  
Amortisseur "Helical"  
de la série **CB1270**

**Modèle : -25**  
hauteur : 59 mm  
largeur : 70 mm  
masse : 0,39 kg  
8 boucles

( **Modèle : -25-06** )  
=  
=  
=  
6 boucles

**Suffixe : CM**  
2 trous lisses Ø 6,4 mm  
avec fraisures  
intérieures dans barrette 2,  
2 trous lisses Ø 6,4 mm dans barrette 1.

Nota : Les modèles standards de la série comportent 8 boucles de câble.

01/05/2005

Socitec  
BP 33, 78501 Sartrouville cedex - France  
Téléphone : +33 (0)1 61 04 60 00  
Fax : +33 (0)1 39 14 03 27  
<http://www.socitec.com>  
e-mail : [shock-france@socitec.com](mailto:shock-france@socitec.com)

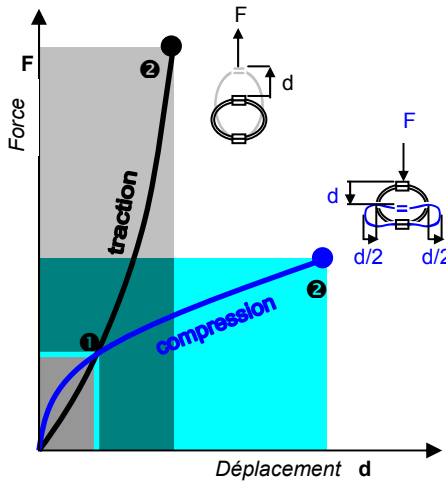


Ce document n'est pas contractuel et peut être modifié sans préavis

# série CB1270

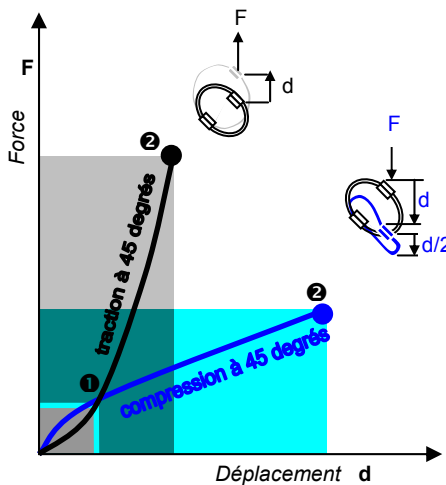
# amortisseurs à câble métallique gamme "Helical" standard

performances\*



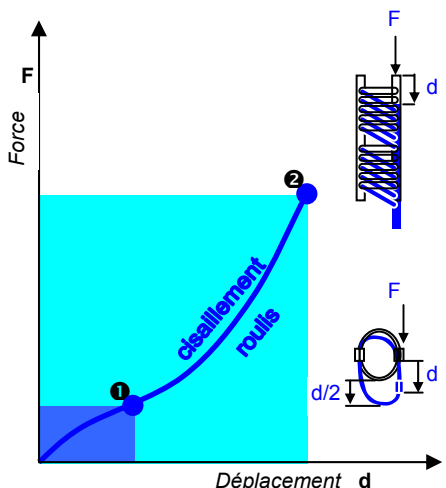
## Compression et Traction à plat

Série CB1270	Modèle	-10	-20	-25	-30	-35	-38	-40	-50
Statique maxi	F daN	68,3	57,0	46,3	37,3	29,5	26,8	24,0	23,3
	d mm	3,1	4,2	5,0	5,7	5,7	6,3	6,3	8,9
Chocs maxi	F daN	205	171	139	112	88,6	80,5	72,1	70,0
	d mm	17	23	27	31	31	34	34	48
Vibrations maxi	2a mm	1,9	2,5	3,0	3,4	3,4	3,7	3,7	5,3
	f Hz	9,5	8,0	7,5	7,1	7,3	7,0	7,1	5,8
Statique maxi	F daN	68,3	57,0	46,3	37,3	29,5	26,8	24,0	23,3
	d mm	2,7	3,4	4,3	5,3	5,7	6,3	6,3	8,3
Chocs maxi	F daN	687	536	463	400	386	352	350	256
	d mm	13	15	20	26	35	39	46	41
Vibrations maxi	2a mm	1,4	1,7	2,2	2,8	3,9	4,3	5,0	4,6
	f Hz	12,4	11,1	9,9	8,9	8,0	7,7	7,3	7,1



## Compression et Traction à 45 degrés

Série CB1270	Modèle	-10	-20	-25	-30	-35	-38	-40	-50
Statique maxi	F daN	51,3	42,8	34,8	28,0	22,2	20,1	18,0	17,5
	d mm	5,0	6,9	8,3	9,6	9,6	10,6	10,6	15,4
Chocs maxi	F daN	128	105	86,7	70,6	57,7	52,4	47,6	44,4
	d mm	26	35	41	47	47	51	51	72
Vibrations maxi	2a mm	2,8	3,8	4,5	5,1	5,1	5,6	5,6	7,9
	f Hz	8,0	6,7	6,3	6,0	6,2	5,9	6,0	4,8
Statique maxi	F daN	51,3	42,8	34,8	28,0	22,2	20,1	18,0	17,5
	d mm	4,2	5,3	6,7	8,2	9,4	10,3	10,6	12,8
Chocs maxi	F daN	509	394	343	298	291	265	266	191
	d mm	17	20	26	34	47	52	61	55
Vibrations maxi	2a mm	1,8	2,2	2,9	3,8	5,2	5,7	6,7	6,1
	f Hz	10,9	9,8	8,7	7,8	7,1	6,8	6,5	6,2



## Cisaillement ou roulis

Série CB1270	Modèle	-10	-20	-25	-30	-35	-38	-40	-50
Statique maxi	F daN	34,2	28,5	23,2	18,6	14,8	13,4	12,0	11,7
	d mm	5,9	8,0	9,4	10,8	10,8	11,9	11,9	16,8
Chocs maxi	F daN	246	177	153	129	121	109	108	78,5
	d mm	19	24	30	37	45	50	55	59
Vibrations maxi	2a mm	2,1	2,6	3,3	4,1	5,0	5,4	6,1	6,4
	f Hz	9,4	8,2	7,4	6,7	6,3	6,0	5,8	5,3

- ① Chargement (F) et déplacement (d) statiques maxi.
- ② Effort (F) et déplacement (d) dynamiques maxi sous chocs.
- ③ Fréquence de résonance décalée (f) avec chargement statique maxi ① et excitation vibratoire sinusoïdale crête-crête maxi (2a).

\* Important : Les performances maxi sont données à titre indicatif sans être limitatives. Elles peuvent être augmentées dans certaines conditions d'utilisation particulières. Nous consulter.

01/05/2005

## Normes Spécifications d'essais

chocs et vibrations

Terre  
Air  
Marine  
Divers

GAM EG13A, SEFT 001, MIL-STD-810, VG 95332.  
AIR 7306, MIL-E-5400, MIL-C-172, MIL-STD-810.  
GAM EG13C, IT25-21/96-31/15-86, MIL-S-167, MIL-S-901, STANAG 042, BV 043.73, BV 044.  
GAM EMB1, GAM EMBT4, DEF STAN 07-55, IEC 571, FINABEL 2C.

Socitec  
BP 33, 78501 Sartrouville cedex - France  
Téléphone : +33 (0)1 61 04 60 00  
Fax : +33 (0)1 39 14 03 27  
http://www.socitec.com  
e-mail : shock-france@socitec.com



Ce document n'est pas contractuel et peut être modifié sans préavis