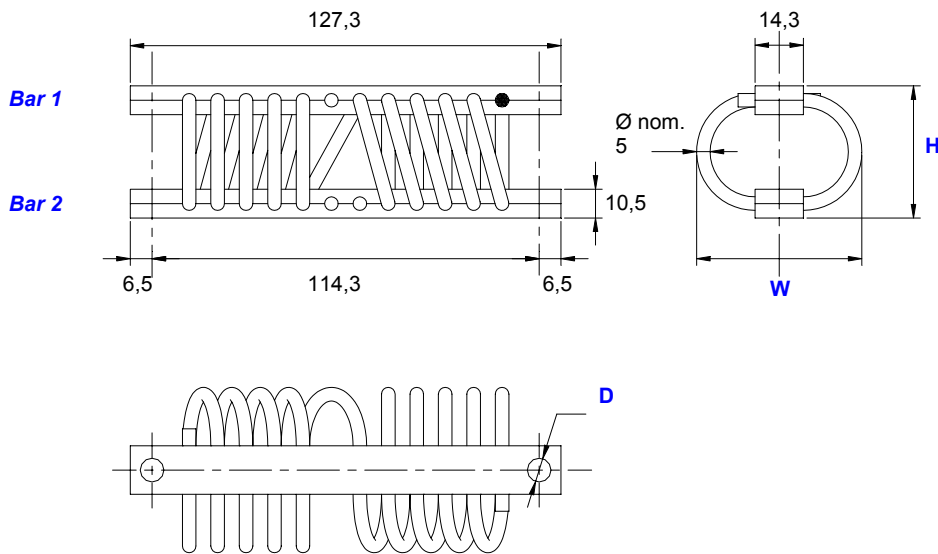


# wire rope isolators standard line "Helical"

## series C6H

### definition



Dimensions are in mm.

Dimensions for reference only.

- All metal multidirectional anti-vibration/shock mounts.
- Exceptional reliability and long life.
- High damping.
- No ageing.
- Corrosion resistant.
- Unequalled temperature range : -180°C +300°C.
- Great adaptability/versatility. Specials on request (material size and number of loops, etc.).



#### Series

Materials and finishes

**C6H**

**Cable :**  
stainless steel.  
**Retainer bars :**  
aluminium alloy/alodine.  
**Clips :**  
stainless steel.  
(**Inserts :** alloy steel/  
zinc plate.).

Other materials  
on request.

#### Model

	height H (mm)	width W (mm)	mass (kg)
<b>310</b>	31	37	0,19
<b>410</b>	34	39	0,20
<b>510</b>	37	42	0,21
<b>610</b>	39	44	0,22
<b>710</b>	42	47	0,22
<b>810</b>	44	49	0,23
<b>910</b>	51	58	0,26
<b>1010</b>	52	63	0,27
<b>1210</b>	57	80	0,29

#### Interfaces

fixture holes  
D

#### Bar 2

2 through holes  
Ø 6,4 mm

2 through holes  
Ø 6,4 mm  
countersunk 90°

2 inserts M6

#### Bar 1

2 through holes  
Ø 6,4 mm

2 through holes  
Ø 6,4 mm  
countersunk 90°

no  
suffix

**CM**

**IM**

2 through holes  
Ø 6,4 mm  
countersunk 90°

not  
standard

**CM2**

**CIM**

2 inserts M6

not  
standard

not  
standard

**IM2**

**Example :**  
C6H910CIM

**Prefix :**  
"Helical" mount  
from the **C6H** series

**Model : 910**  
height : 51 mm  
width : 58 mm  
mass : 0,26 kg  
10 loops

( **Model : 908** )  
=  
=  
=  
8 loops

**Suffix : CIM**  
2 through holes Ø 6,4 mm  
countersunk 90° in bar 1,  
2 inserts M6 in bar 2.

Note : Standard models of this series have 10 loops.

01/05/2005

Socitec  
BP 33, 78501 Sartrouville cedex - France  
Telephone : +33 (0)1 61 04 60 00  
Fax : +33 (0)1 39 14 03 27  
http://www.socitec.com  
e-mail : shock-intl@socitec.com

Document subject to modification without prior notice



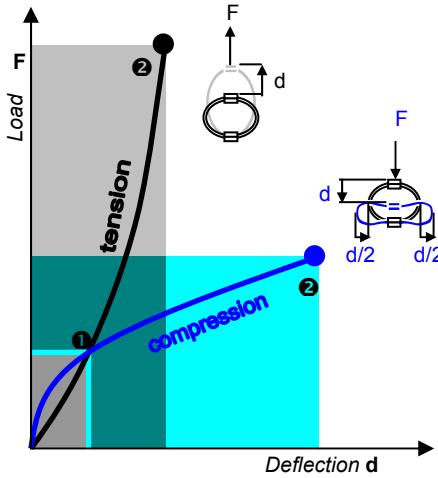
series

wire rope isolators

C6H

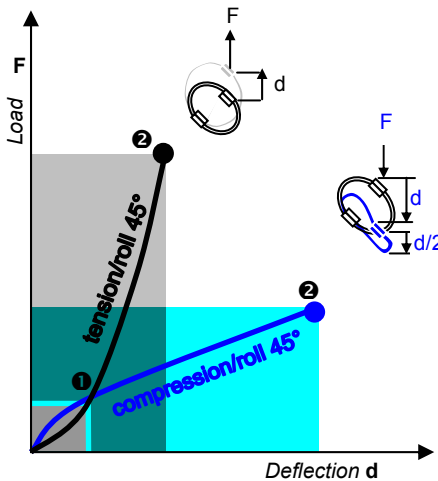
standard line "Helical"

performances\*



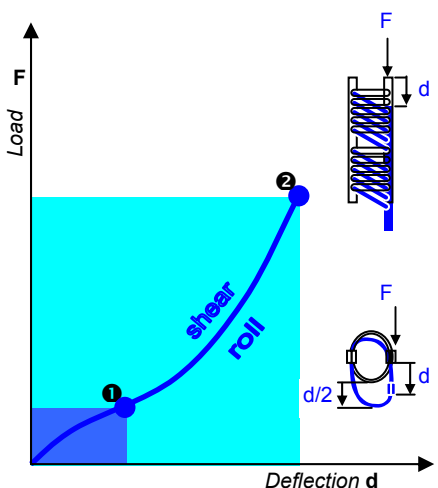
**Compression and Tension**

C6H series	Model	310	410	510	610	710	810	910	1010	1210
Max static	F daN	98,2	90,9	80,0	73,8	65,8	61,2	46,3	40,3	24,9
	d mm	1,7	2,0	2,4	2,7	3,2	3,5	4,7	5,4	5,9
Max shock	F daN	295	273	240	222	198	184	139	121	74,7
	d mm	9	12	14	16	19	21	27	29	32
Max vibration	2a mm	1,0	1,3	1,5	1,8	2,1	2,3	3,0	3,2	3,5
	f Hz	12,3	9,9	9,4	8,7	8,0	7,5	6,8	6,8	7,1
	③									
Max static	F daN	98,2	90,9	80,0	73,8	65,8	61,2	46,3	40,3	24,9
	d mm	1,2	1,3	1,6	1,8	2,1	2,3	3,2	3,8	5,7
Max shock	F daN	834	682	617	561	499	459	362	337	284
	d mm	5	5	6	7	8	8	12	15	29
Max vibration	2a mm	0,5	0,5	0,7	0,7	0,9	0,9	1,3	1,7	3,2
	f Hz	18,8	17,8	16,1	15,2	14,0	13,4	11,5	10,6	8,5



**Compression/roll 45°-Tension/roll 45°**

C6H series	Model	310	410	510	610	710	810	910	1010	1210
Max static	F daN	73,6	68,2	60,0	55,4	49,4	45,9	34,7	30,2	18,7
	d mm	2,5	3,4	4,1	4,7	5,6	6,3	8,3	8,9	9,9
Max shock	F daN	178	160	142	130	116	108	82,3	72,7	47,6
	d mm	14	18	21	24	29	32	41	44	48
Max vibration	2a mm	1,5	2,0	2,3	2,6	3,1	3,5	4,5	4,8	5,3
	f Hz	10,4	8,3	7,8	7,2	6,6	6,2	5,6	5,7	5,9
	③									
Max static	F daN	73,6	68,2	60,0	55,4	49,4	45,9	34,7	30,2	18,7
	d mm	1,9	2,1	2,5	2,8	3,4	3,7	5,0	5,9	8,8
Max shock	F daN	609	491	446	404	360	331	262	246	212
	d mm	6	6	8	9	10	11	16	20	39
Max vibration	2a mm	0,7	0,7	0,9	1,0	1,1	1,2	1,8	2,2	4,3
	f Hz	16,6	15,7	14,2	13,5	12,4	11,9	10,1	9,3	7,5



**Shear or roll**

C6H series	Model	310	410	510	610	710	810	910	1010	1210
Max static	F daN	49,1	45,4	40,0	36,9	32,9	30,6	23,1	20,1	12,5
	d mm	3,1	4,2	4,9	5,6	6,6	7,3	9,4	10,1	11,2
Max shock	F daN	309	220	202	178	155	140	108	102	88,1
	d mm	9	10	12	14	16	18	24	27	41
Max vibration	2a mm	0,9	1,1	1,3	1,5	1,8	1,9	2,6	3,0	4,5
	f Hz	13,7	12,2	11,2	10,5	9,6	9,2	7,9	7,5	6,5

- ① Max static load (F) with corresponding deflection (d)
- ② Max shock load (F) with corresponding deflection (d)
- ③ Uncoupled resonant frequency (f) under max static loading ① and max peak to peak sinusoidal vibration input (2a)

\* Important : Performance characteristics are given here for reference only. They can be increased under specific conditions. Contact us.

01/05/2005

**Typical shock/vibration specifications :**

Ground Forces	GAM EG13A, SEFT 001, MIL-STD-810, VG 95332.
Air	AIR 7306, MIL-E-5400, MIL-C-172, MIL-STD-810.
Marine	GAM EG13C, IT25-21/96-31/15-86, MIL-S-167, MIL-S-901, STANAG 042, BV 043.73, BV 044.
Others	GAM EMB1, GAM EMBT4, DEF STAN 07-55, IEC 571, FINABEL 2C.

Socitec  
 BP 33, 78501 Sartrouville cedex - France  
 Telephone : +33 (0)1 61 04 60 00  
 Fax : +33 (0)1 39 14 03 27  
 http://www.socitec.com  
 e-mail : shock-intl@socitec.com

Document subject to modification without prior notice

