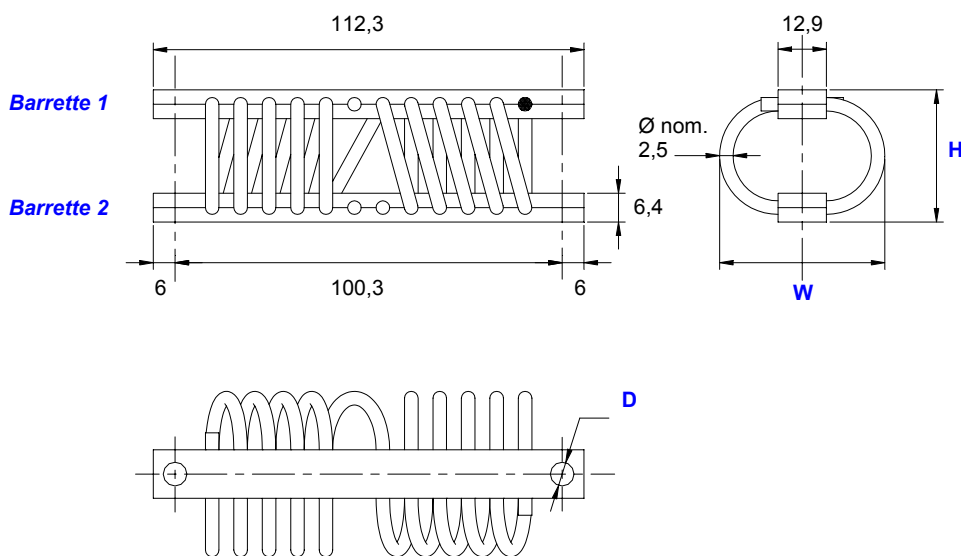


amortisseurs à câble métallique gamme "Helical" standard

série C3H

définition



cotes en mm

- Amortisseurs omnidirectionnels entièrement métalliques.
- Isolation combinée chocs/vibrations.
- Endurance et fiabilité exceptionnelles.
- Insensibilité au vieillissement.
- Excellente résistance à la corrosion.
- Température d'utilisation : -180°C +300°C.
- Grande adaptabilité : réalisation sur demande de modèles spéciaux (matériaux, nombre et forme des boucles, etc.).



Série
Matériaux et protection
C3H
Câble : acier inoxydable.
Barrettes : alliage léger/alodine 1200.
Clips : acier inoxydable. (Inserts : prisécrous acier zingué bichromaté.).
<i>Autres matériaux sur demande.</i>

Modèle	hauteur H (mm)	largeur W (mm)	masse (kg)
310	23	28	0,07
410	25	30	0,07
510	28	33	0,07
610	33	38	0,07
710	36	41	0,08
810	38	43	0,08
910	40	46	0,08
1010	44	49	0,08

Interfaces	Barrette 1		
	2 trous lisses Ø 5,3 mm	2 trous lisses Ø 5,3 mm avec fraisures intérieures	2 inserts M5
trous de fixation D			
Barrette 2			
2 trous lisses Ø 5,3 mm	sans suffixe	non prévu	non prévu
2 trous lisses Ø 5,3 mm avec fraisures intérieures	CM	CM2	non prévu
2 inserts M5	IM	CIM	IM2

Exemple :
C3H610CIM

Préfixe :
Amortisseur "Helical"
de la série **C3H**

Modèle : 610
hauteur : 33 mm
largeur : 38 mm
masse : 0,07 kg
10 boucles

(**Modèle : 608**)
=
=
=
8 boucles

Suffixe : CIM
2 trous lisses Ø 5,3 mm avec fraisures
intérieures dans barrette 1,
2 inserts M5 dans barrette 2.

Nota : Les modèles standards de la série comportent 10 boucles de câble.

01/05/2005

Socitec
BP 33, 78501 Sartrouville cedex - France
Téléphone : +33 (0)1 61 04 60 00
Fax : +33 (0)1 39 14 03 27
<http://www.socitec.com>
e-mail : shock-france@socitec.com

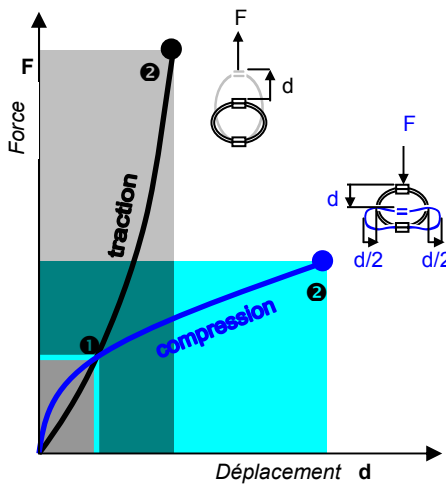


Ce document n'est pas contractuel et peut être modifié sans préavis

série C3H

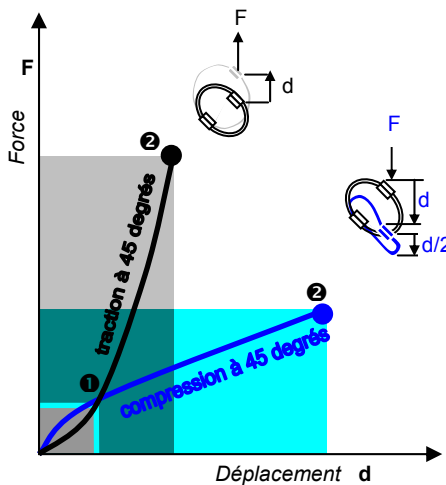
amortisseurs à câble métallique gamme "Helical" standard

performances*



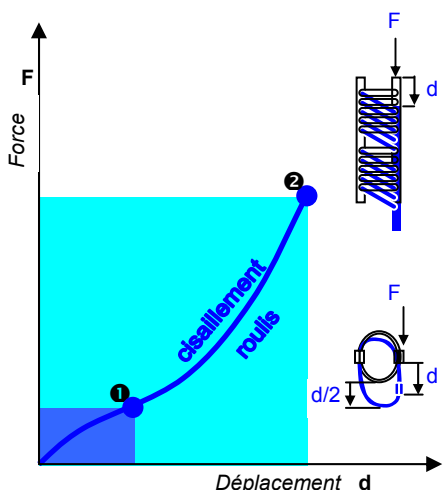
Compression et Traction à plat

Série C3H	Modèle	310	410	510	610	710	810	910	1010
Statique maxi	F daN	11,5	10,1	8,3	6,4	5,6	5,1	4,6	4,1
	d mm	1,4	1,7	2,2	2,9	3,2	3,5	4,0	4,4
Chocs maxi	F daN	34,6	30,2	25,0	19,2	16,7	15,3	13,7	12,2
	d mm	9	11	14	18	21	23	24	28
Vibrations maxi	2a mm	1,0	1,2	1,5	2,0	2,3	2,5	2,6	3,1
	f Hz	10,8	9,7	8,8	7,9	7,2	6,8	7,0	6,3
Statique maxi	F daN	11,5	10,1	8,3	6,4	5,6	5,1	4,6	4,1
	d mm	0,9	1,1	1,4	1,9	2,1	2,3	2,7	2,9
Chocs maxi	F daN	80,7	70,0	58,9	46,4	39,4	35,9	34,3	29,4
	d mm	3	4	5	7	7	8	10	10
Vibrations maxi	2a mm	0,3	0,4	0,5	0,7	0,8	0,9	1,1	1,1
	f Hz	21,7	19,7	17,3	14,9	14,1	13,5	12,6	12,0



Compression et Traction à 45 degrés

Série C3H	Modèle	310	410	510	610	710	810	910	1010
Statique maxi	F daN	8,7	7,6	6,3	4,8	4,2	3,8	3,4	3,1
	d mm	2,5	3,1	4,0	5,3	6,1	6,6	7,3	8,3
Chocs maxi	F daN	20,0	17,4	14,5	11,2	9,7	8,8	8,0	7,1
	d mm	14	17	21	27	32	35	36	42
Vibrations maxi	2a mm	1,5	1,8	2,3	3,0	3,5	3,8	4,0	4,6
	f Hz	8,9	7,9	7,1	6,5	5,8	5,5	5,8	5,2
Statique maxi	F daN	8,7	7,6	6,3	4,8	4,2	3,8	3,4	3,1
	d mm	1,4	1,7	2,2	3,0	3,3	3,6	4,2	4,6
Chocs maxi	F daN	57,7	50,0	42,1	33,3	28,2	25,7	24,7	21,1
	d mm	4	5	6	9	10	10	13	14
Vibrations maxi	2a mm	0,4	0,5	0,7	1,0	1,1	1,1	1,4	1,5
	f Hz	19,3	17,5	15,3	13,2	12,5	12,0	11,1	10,6



Cisaillement ou roulis

Série C3H	Modèle	310	410	510	610	710	810	910	1010
Statique maxi	F daN	5,8	5,0	4,2	3,2	2,8	2,6	2,3	2,0
	d mm	3,1	3,8	4,9	6,3	7,3	8,0	8,4	9,8
Chocs maxi	F daN	24,8	20,6	17,3	13,6	10,9	9,8	10,0	8,2
	d mm	7	9	11	15	17	18	20	23
Vibrations maxi	2a mm	0,8	0,9	1,2	1,6	1,8	2,0	2,2	2,5
	f Hz	14,4	13,0	11,4	10,0	9,3	8,8	8,5	8,0

- ① Chargement (F) et déplacement (d) statiques maxi.
- ② Effort (F) et déplacement (d) dynamiques maxi sous chocs.
- ③ Fréquence de résonance décalée (f) avec chargement statique maxi ① et excitation vibratoire sinusoïdale crête-crête maxi (2a).

* Important : Les performances maxi sont données à titre indicatif sans être limitatives. Elles peuvent être augmentées dans certaines conditions d'utilisation particulières. Nous consulter.

01/05/2005

Normes Spécifications d'essais

chocs et vibrations

Terre
Air
Marine
Divers

GAM EG13A, SEFT 001, MIL-STD-810, VG 95332.
AIR 7306, MIL-E-5400, MIL-C-172, MIL-STD-810.
GAM EG13C, IT25-21/96-31/15-86, MIL-S-167, MIL-S-901, STANAG 042, BV 043.73, BV 044.
GAM EMB1, GAM EMBT4, DEF STAN 07-55, IEC 571, FINABEL 2C.

Socitec
BP 33, 78501 Sartrouville cedex - France
Téléphone : +33 (0)1 61 04 60 00
Fax : +33 (0)1 39 14 03 27
http://www.socitec.com
e-mail : shock-france@socitec.com



Ce document n'est pas contractuel et peut être modifié sans préavis