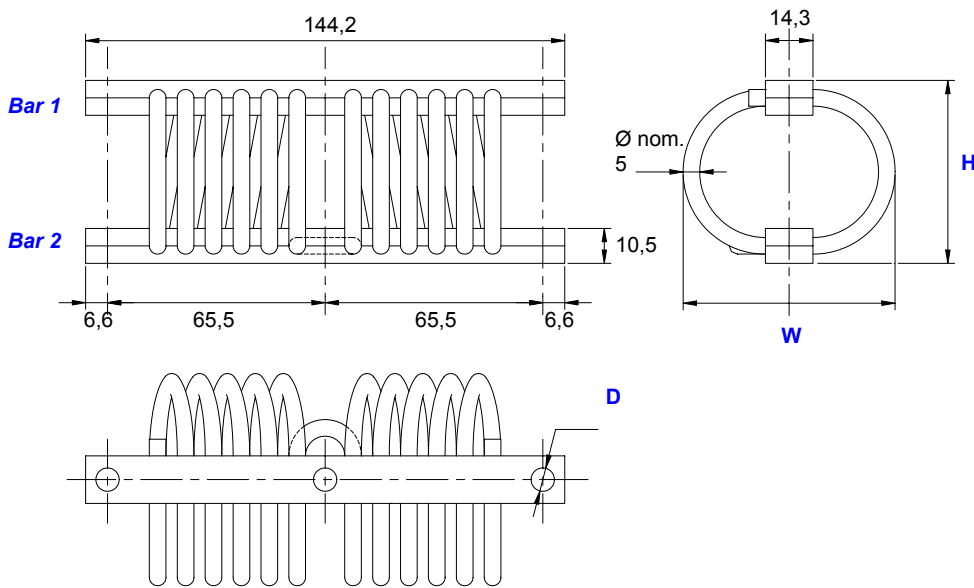


wire rope isolators standard line "Helical"

series C1260

definition



Dimensions are in mm.

Dimensions for reference only.

- All metal multidirectional anti-vibration/shock mounts.
- Exceptional reliability and long life.
- High damping.
- No ageing.
- Corrosion resistant.
- Unequalled temperature range : -180°C +300°C.
- Great adaptability/versatility. Specials on request (material size and number of loops, etc.).



Series

Materials and finishes

C1260

Cable :
stainless steel.
Retainer bars :
aluminium alloy/alodine.
Clips :
stainless steel.
(**Inserts :** alloy steel/
zinc plate.).

*Other materials
on request.*

Model

	height H (mm)	width W (mm)	mass (kg)
-13	51	58	0,27
-16	53	63	0,28
-18	52	70	0,29
-20	55	74	0,30
-39	57	80	0,31
-50	82	106	0,39

Interfaces

fixture holes
D

Bar 2

3 through holes
Ø 6,4 mm

3 through holes
Ø 6,4 mm
countersunk 90°

3 inserts M6

Bar 1

3 through holes
Ø 6,4 mm

3 through holes
Ø 6,4 mm
countersunk 90°

no
suffix

CM

IM

3 through holes
Ø 6,4 mm
countersunk 90°

*not
standard*

CM2

CIM

3 inserts M6

*not
standard*

*not
standard*

IM2

Example :
C1260-20CM2

C 1 2 6 0 - 2 0 C M 2

Prefix :
"Helical" mount
from the **C1260** series

Model : -20
height : 55 mm
width : 74 mm
mass : 0,30 kg
11 loops

(**Model : -20-08**)
=
=
=
8 loops

Suffix : CM2
3 through holes Ø 6,4 mm
countersunk 90° in bars 1 and 2.

Note : Standard models of this series have 11 loops.

01/05/2005

Socitec
BP 33, 78501 Sartrouville cedex - France
Telephone : +33 (0)1 61 04 60 00
Fax : +33 (0)1 39 14 03 27
<http://www.socitec.com>
e-mail : shock-intl@socitec.com

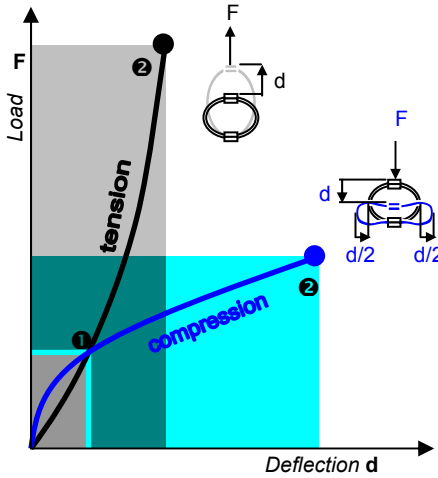
Document subject to modification without prior notice



series C1260

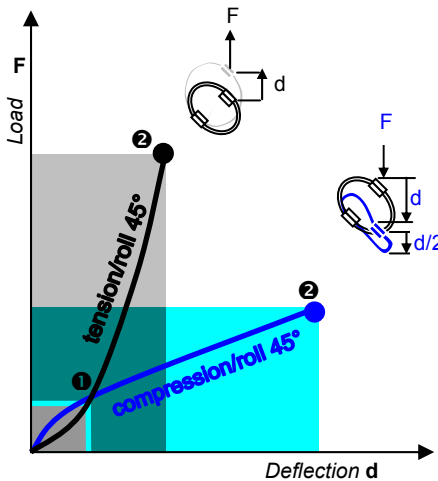
wire rope isolators standard line "Helical"

performances*



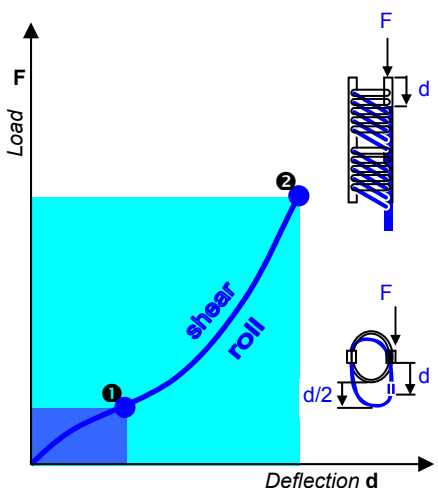
Compression and Tension

C1260 series	Model	-13	-16	-18	-20	-39	-50			
Max static	F daN	47,6	41,4	32,5	29,7	25,6	17,2			
	d mm	4,7	5,4	5,1	5,7	5,9	10,1			
Max shock	F daN	143	124	97,6	89,2	76,9	51,5			
	d mm	27	29	28	31	32	55			
Max vibration	2a mm	3,0	3,2	3,1	3,4	3,5	6,1			
	f Hz	6,8	6,9	7,5	7,1	7,1	5,2			
Max static	F daN	47,6	41,4	32,5	29,7	25,6	17,2			
	d mm	3,2	3,9	4,7	5,1	5,7	8,5			
Max shock	F daN	373	353	343	311	292	167			
	d mm	12	16	23	25	29	38			
Max vibration	2a mm	1,3	1,7	2,5	2,7	3,2	4,2			
	f Hz	11,5	10,4	9,4	9,0	8,5	7,0			



Compression/roll 45°-Tension/roll 45°

C1260 series	Model	-13	-16	-18	-20	-39	-50			
Max static	F daN	35,7	31,1	24,4	22,3	19,2	12,9			
	d mm	8,3	8,9	7,3	9,6	9,9	17,9			
Max shock	F daN	84,7	75,1	61,4	56,1	49,0	32,0			
	d mm	41	44	42	47	48	83			
Max vibration	2a mm	4,5	4,8	4,6	5,1	5,3	9,1			
	f Hz	5,7	5,7	6,4	5,9	5,9	4,4			
Statique maxi	F daN	35,7	31,1	24,4	22,3	19,2	12,9			
	d mm	5,0	6,1	7,2	8,0	8,8	13,3			
Chocs maxi	F daN	270	258	255	231	218	123			
	d mm	16	21	30	33	39	51			
Vibrations maxi	2a mm	1,8	2,3	3,3	3,6	4,3	5,6			
	f Hz	10,1	9,2	8,3	7,9	7,5	6,2			



Shear or roll

C1260 series	Model	-13	-16	-18	-20	-39	-50			
Max static	F daN	23,8	20,7	16,3	14,9	12,8	8,6			
	d mm	9,4	10,1	9,8	10,8	11,2	19,2			
Max shock	F daN	111	109	108	96,7	90,7	49,7			
	d mm	24	28	33	36	41	60			
Max vibration	2a mm	2,6	3,0	3,6	4,0	4,5	6,5			
	f Hz	7,9	7,5	7,1	6,8	6,5	5,2			

- ① Max static load (F) with corresponding deflection (d)
- ② Max shock load (F) with corresponding deflection (d)
- ③ Uncoupled resonant frequency (f) under max static loading ① and max peak to peak sinusoidal vibration input (2a)

* Important : Performance characteristics are given here for reference only. They can be increased under specific conditions. Contact us.

01/05/2005

Typical shock/vibration specifications :

Ground Forces	GAM EG13A, SEFT 001, MIL-STD-810, VG 95332.
Air	AIR 7306, MIL-E-5400, MIL-C-172, MIL-STD-810.
Marine	GAM EG13C, IT25-21/96-31/15-86, MIL-S-167, MIL-S-901, STANAG 042, BV 043.73, BV 044.
Others	GAM EMB1, GAM EMBT4, DEF STAN 07-55, IEC 571, FINABEL 2C.

Socitec
BP 33, 78501 Sartrouville cedex - France
Telephone : +33 (0)1 61 04 60 00
Fax : +33 (0)1 39 14 03 27
http://www.socitec.com
e-mail : shock-intl@socitec.com

Document subject to modification without prior notice

