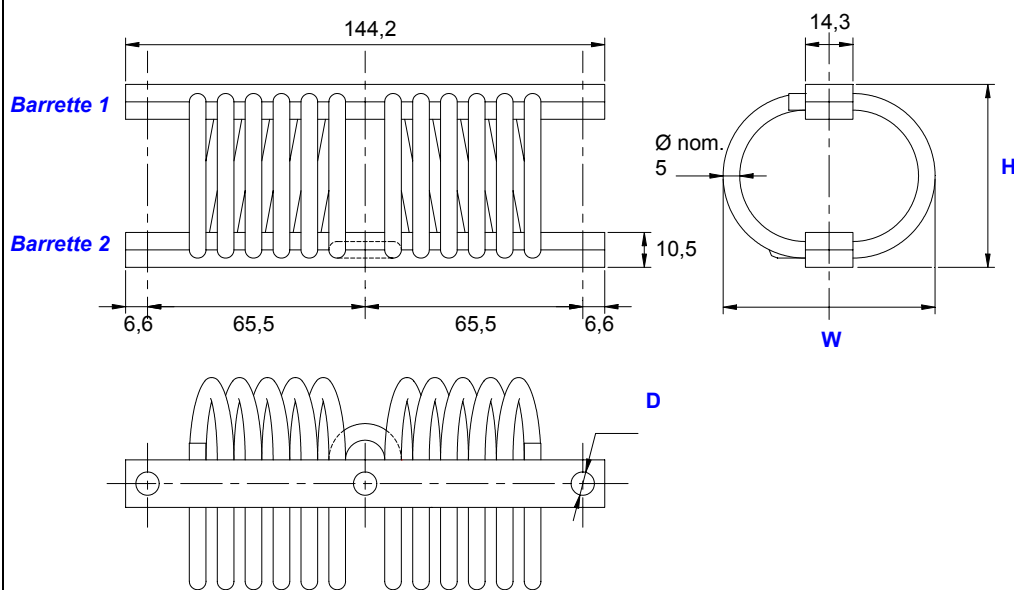


# amortisseurs à câble métallique gamme "Helical" standard

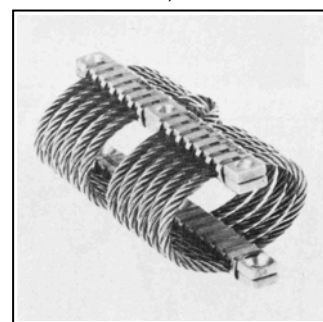
## série C1260

### définition



cotes en mm

- Amortisseurs omnidirectionnels entièrement métalliques.
- Isolation combinée chocs/vibrations.
- Endurance et fiabilité exceptionnelles.
- Insensibilité au vieillissement.
- Excellente résistance à la corrosion.
- Température d'utilisation : -180°C +300°C.
- Grande adaptabilité : réalisation sur demande de modèles spéciaux (matériaux, nombre et forme des boucles, etc.).



Série
Matériaux et protection
<b>C1260</b>
<b>Câble :</b> acier inoxydable.
<b>Barrettes :</b> alliage léger/alodine 1200.
<b>Clips :</b> acier inoxydable. (Inserts : prisécrous acier zingué bichromaté.).
Autres matériaux sur demande.

Modèle	hauteur H (mm)	largeur W (mm)	masse (kg)
<b>-13</b>	51	58	0,27
<b>-16</b>	53	63	0,28
<b>-18</b>	52	70	0,29
<b>-20</b>	55	74	0,30
<b>-39</b>	57	80	0,31
<b>-50</b>	82	106	0,39

Interfaces	Barrette 1		
	3 trous lisses Ø 6,4 mm	3 trous lisses Ø 6,4 mm avec fraisures intérieures	3 inserts M6
trous de fixation D			
<b>Barrette 2</b>			
3 trous lisses Ø 6,4 mm	sans suffixe	non prévu	non prévu
3 trous lisses Ø 6,4 mm avec fraisures intérieures	<b>CM</b>	<b>CM2</b>	non prévu
3 inserts M6	<b>IM</b>	<b>CIM</b>	<b>IM2</b>

Exemple :  
C1260-20CM2

**C 1 2 6 0 - 2 0 C M 2**

**Préfixe :**  
Amortisseur "Helical"  
de la série **C1260**

**Modèle : -20** (Modèle : -20-08)  
hauteur : 55 mm  
largeur : 74 mm  
masse : 0,30 kg  
11 boucles

**Suffixe : CM2**  
3 trous lisses Ø 6,4mm avec fraisures  
intérieures dans barrettes 1 et 2.

Nota : Les modèles standards de la série comportent 11 boucles de câble.

01/05/2005

Socitec  
BP 33, 78501 Sartrouville cedex - France  
Téléphone : +33 (0)1 61 04 60 00  
Fax : +33 (0)1 39 14 03 27  
<http://www.socitec.com>  
e-mail : [shock-france@socitec.com](mailto:shock-france@socitec.com)

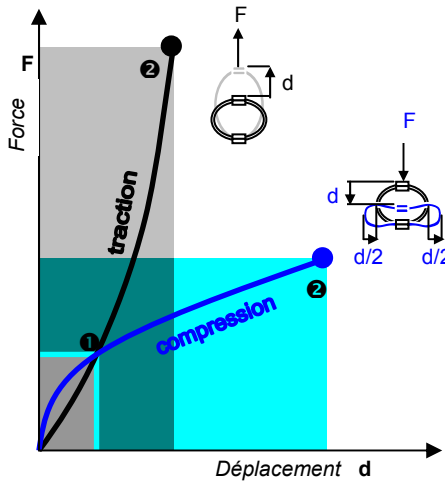


Ce document n'est pas contractuel et peut être modifié sans préavis

# série C1260

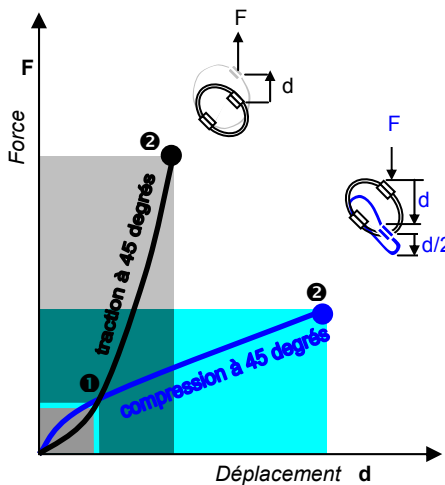
# amortisseurs à câble métallique gamme "Helical" standard

performances\*



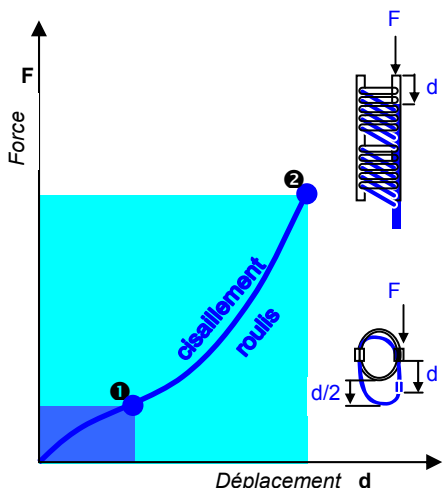
## Compression et Traction à plat

Série C1260	Modèle	-13	-16	-18	-20	-39	-50			
Statique maxi	F daN	47,6	41,4	32,5	29,7	25,6	17,2			
	d mm	4,7	5,4	5,1	5,7	5,9	10,1			
Chocs maxi	F daN	143	124	97,6	89,2	76,9	51,5			
	d mm	27	29	28	31	32	55			
Vibrations maxi	2a mm	3,0	3,2	3,1	3,4	3,5	6,1			
	f Hz	6,8	6,9	7,5	7,1	7,1	5,2			
Statique maxi	F daN	47,6	41,4	32,5	29,7	25,6	17,2			
	d mm	3,2	3,9	4,7	5,1	5,7	8,5			
Chocs maxi	F daN	373	353	343	311	292	167			
	d mm	12	16	23	25	29	38			
Vibrations maxi	2a mm	1,3	1,7	2,5	2,7	3,2	4,2			
	f Hz	11,5	10,4	9,4	9,0	8,5	7,0			



## Compression et Traction à 45 degrés

Série C1260	Modèle	-13	-16	-18	-20	-39	-50			
Statique maxi	F daN	35,7	31,1	24,4	22,3	19,2	12,9			
	d mm	8,3	8,9	7,3	9,6	9,9	17,9			
Chocs maxi	F daN	84,7	75,1	61,4	56,1	49,0	32,0			
	d mm	41	44	42	47	48	83			
Vibrations maxi	2a mm	4,5	4,8	4,6	5,1	5,3	9,1			
	f Hz	5,7	5,7	6,4	5,9	5,9	4,4			
Statique maxi	F daN	35,7	31,1	24,4	22,3	19,2	12,9			
	d mm	5,0	6,1	7,2	8,0	8,8	13,3			
Chocs maxi	F daN	270	258	255	231	218	123			
	d mm	16	21	30	33	39	51			
Vibrations maxi	2a mm	1,8	2,3	3,3	3,6	4,3	5,6			
	f Hz	10,1	9,2	8,3	7,9	7,5	6,2			



## Cisaillement ou roulis

Série C1260	Modèle	-13	-16	-18	-20	-39	-50			
Statique maxi	F daN	23,8	20,7	16,3	14,9	12,8	8,6			
	d mm	9,4	10,1	9,8	10,8	11,2	19,2			
Chocs maxi	F daN	111	109	108	96,7	90,7	49,7			
	d mm	24	28	33	36	41	60			
Vibrations maxi	2a mm	2,6	3,0	3,6	4,0	4,5	6,5			
	f Hz	7,9	7,5	7,1	6,8	6,5	5,2			

- ① Chargement (F) et déplacement (d) statiques maxi.
- ② Effort (F) et déplacement (d) dynamiques maxi sous chocs.
- ③ Fréquence de résonance décalée (f) avec chargement statique maxi ① et excitation vibratoire sinusoïdale crête-crête maxi (2a).

\* Important : Les performances maxi sont données à titre indicatif sans être limitatives. Elles peuvent être augmentées dans certaines conditions d'utilisation particulières. Nous consulter.

01/05/2005

## Normes Spécifications d'essais

chocs et vibrations

Terre  
Air  
Marine  
Divers

GAM EG13A, SEFT 001, MIL-STD-810, VG 95332.  
AIR 7306, MIL-E-5400, MIL-C-172, MIL-STD-810.  
GAM EG13C, IT25-21/96-31/15-86, MIL-S-167, MIL-S-901, STANAG 042, BV 043.73, BV 044.  
GAM EMB1, GAM EMBT4, DEF STAN 07-55, IEC 571, FINABEL 2C.

Socitec  
BP 33, 78501 Sartrouville cedex - France  
Téléphone : +33 (0)1 61 04 60 00  
Fax : +33 (0)1 39 14 03 27  
http://www.socitec.com  
e-mail : shock-france@socitec.com



Ce document n'est pas contractuel et peut être modifié sans préavis