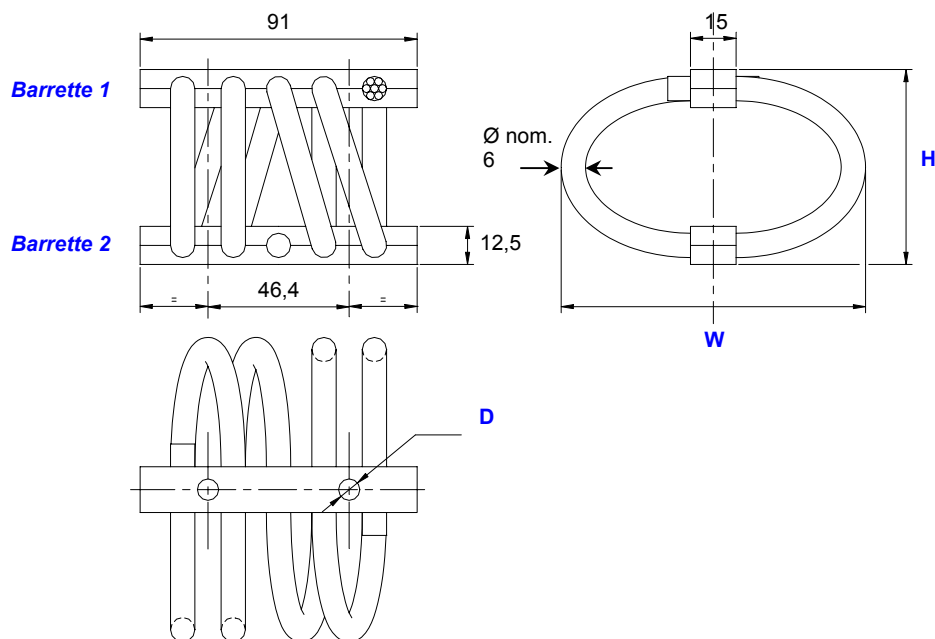


# amortisseurs à câble métallique gamme "Half-Helical" standard

série  
**HH8**

## définition



cotes en mm

- Amortisseurs omnidirectionnels entièrement métalliques.
- Isolation combinée chocs/vibrations.
- Endurance et fiabilité exceptionnelles.
- Insensibilité au vieillissement.
- Excellente résistance à la corrosion.
- Température d'utilisation : -180°C +300°C.
- Grande adaptabilité : réalisation sur demande de modèles spéciaux (matériaux, nombre et forme des boucles, etc.).



Série
Matériaux et protection
<b>HH8</b> Câble : acier inoxydable. (galvanisé <b>HHG8</b> ) Barrettes : alliage léger/alodine 1200. Vis : acier zingué bichromaté (Inserts : filets rapportés acier inoxydable.) version tout inoxydable <b>HHSS8</b>
Autres matériaux sur demande.

Modèle	hauteur H (mm)	largeur W (mm)	masse (kg)
-10	45	54	0,17
-20	51	61	0,18
-25	56	69	0,20
-30	60	78	0,21
-35	60	87	0,22
-38	64	93	0,23
-40	64	98	0,24
-50	79	106	0,25

Interfaces	Barrette 1		
	2 trous lisses Ø 7 mm	2 trous lisses Ø 7 mm avec fraisures intérieures	2 inserts M6
trous de fixation D			
<b>Barrette 2</b>			
2 trous lisses Ø 7 mm	<b>TM2</b>	non prévu	non prévu
2 trous lisses Ø 7 mm avec fraisures intérieures	<b>TCM</b>	<b>CM2</b>	non prévu
2 inserts M6	<b>TIM</b>	<b>CIM</b>	<b>IM2</b>

Exemple :  
HH8-30CIM

Préfixe :  
Amortisseur "Half Helical"  
de la série **HH8**

Modèle : -30 (Modèle : -30-02)  
=  
=  
=  
4 boucles

Suffixe : **CIM**  
2 trous lisses Ø 7 mm avec fraisures  
intérieures dans barrette 1,  
2 inserts M6 dans barrette 2.

Nota : Les modèles standards de la série comportent 4 boucles de câble.

01/06/2005

Socitec  
BP 33, 78501 Sartrouville cedex - France  
Téléphone : +33 (0)1 61 04 60 00  
Fax : +33 (0)1 39 14 03 27  
http://www.socitec.com  
e-mail : shock-france@socitec.com

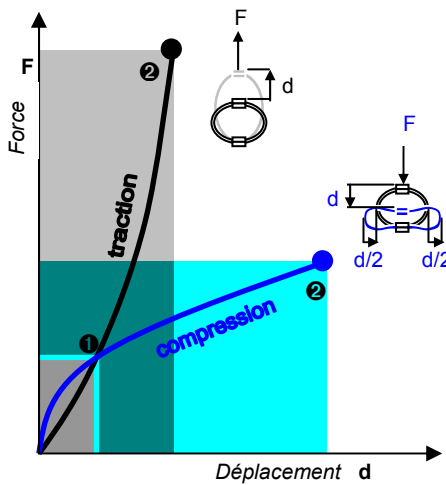


Ce document n'est pas contractuel et peut être modifié sans préavis

# série HH8

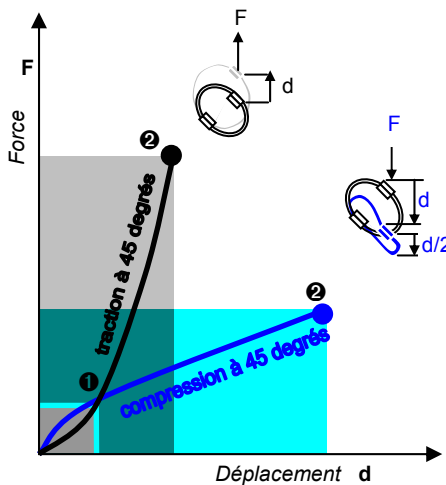
# amortisseurs à câble métallique gamme "Half-Helical" standard

performances\*



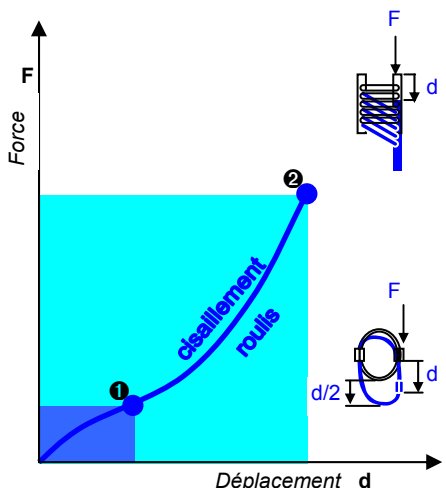
## Compression et Traction à plat

Série HH8	Modèle	-10	-20	-25	-30	-35	-38	-40	-50
Statique maxi	F daN	35,8	29,6	23,9	19,2	16,0	13,7	12,9	11,9
	d mm	3,3	4,2	5,2	5,9	5,8	6,5	6,5	9,0
Chocs maxi	F daN	108	88,8	71,7	57,5	47,8	41,2	38,5	35,6
	d mm	18	23	28	32	32	35	36	49
Vibrations maxi	2a mm	2,0	2,5	3,1	3,5	3,5	3,9	3,9	5,4
	f Hz	9,2	8,1	7,4	7,0	7,2	6,9	6,9	5,7
Statique maxi	F daN	35,8	29,6	23,9	19,2	16,0	13,7	12,9	11,9
	d mm	2,9	3,5	4,4	5,4	5,8	6,5	6,5	8,4
Chocs maxi	F daN	358	284	238	205	202	180	178	130
	d mm	13	16	20	26	35	40	44	42
Vibrations maxi	2a mm	1,5	1,7	2,2	2,9	3,8	4,4	4,8	4,6
	f Hz	12,1	10,9	9,7	8,7	8,2	7,6	7,4	7,0



## Compression et Traction à 45 degrés

Série HH8	Modèle	-10	-20	-25	-30	-35	-38	-40	-50
Statique maxi	F daN	26,9	22,2	17,9	14,4	12,0	10,3	9,7	8,9
	d mm	5,3	6,9	8,6	9,9	8,2	10,9	9,2	15,8
Chocs maxi	F daN	67,0	54,9	44,7	36,3	31,0	26,8	25,3	22,5
	d mm	27	35	42	48	48	53	53	74
Vibrations maxi	2a mm	3,0	3,8	4,6	5,3	5,2	5,8	5,8	8,1
	f Hz	7,7	6,8	6,2	5,9	6,1	5,8	5,9	4,8
Statique maxi	F daN	26,9	22,2	17,9	14,4	12,0	10,3	9,7	8,9
	d mm	4,4	5,5	6,9	8,4	8,2	10,6	9,2	13,1
Chocs maxi	F daN	265	209	176	152	152	136	135	97
	d mm	18	21	27	35	46	54	58	56
Vibrations maxi	2a mm	1,9	2,3	3,0	3,9	5,0	5,9	6,4	6,2
	f Hz	10,6	9,6	8,6	7,7	7,1	6,7	6,4	6,2



## Cisaillement ou roulis

Série HH8	Modèle	-10	-20	-25	-30	-35	-38	-40	-50
Statique maxi	F daN	17,9	14,8	12,0	9,6	8,0	6,9	6,4	5,9
	d mm	6,3	8,0	9,8	11,2	11,0	12,2	12,3	17,1
Chocs maxi	F daN	124	93,4	76,6	64,0	62,7	55,2	53,9	39,2
	d mm	20	25	31	38	45	51	54	60
Vibrations maxi	2a mm	2,2	2,7	3,4	4,2	4,9	5,6	6,0	6,5
	f Hz	9,1	8,1	7,3	6,6	6,3	5,9	5,8	5,3

- ① Chargement (F) et déplacement (d) statiques maxi.
- ② Effort (F) et déplacement (d) dynamiques maxi sous chocs.
- ③ Fréquence de résonance découplée (f) avec chargement statique maxi ① et excitation vibratoire sinusoïdale crête-crête maxi (2a).

\* Important : Les performances maxi sont données à titre indicatif sans être limitatives. Elles peuvent être augmentées dans certaines conditions d'utilisation particulières. Nous consulter.

01/06/2005

## Normes Spécifications d'essais

chocs et vibrations

Terre  
Air  
Marine  
Divers

GAM EG13A, SEFT 001, MIL-STD-810, VG 95332.  
AIR 7306, MIL-E-5400, MIL-C-172, MIL-STD-810.  
GAM EG13C, IT25-21/96-31/15-86, MIL-S-167, MIL-S-901, STANAG 042, BV 043.73, BV 044.  
GAM EMB1, GAM EMBT4, DEF STAN 07-55, IEC 571, FINABEL 2C.

Socitec  
BP 33, 78501 Sartrouville cedex - France  
Téléphone : +33 (0)1 61 04 60 00  
Fax : +33 (0)1 39 14 03 27  
http://www.socitec.com  
e-mail : shock-france@socitec.com



Ce document n'est pas contractuel et peut être modifié sans préavis