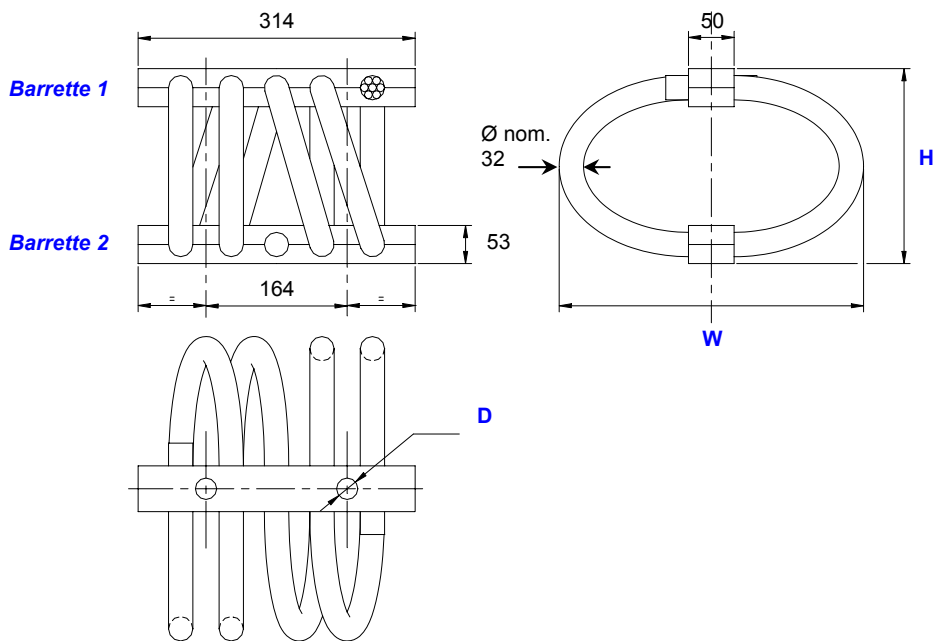


amortisseurs à câble métallique gamme "Half-Helical" standard

**série
HH20**

définition



cotes en mm

- Amortisseurs omnidirectionnels entièrement métalliques.
- Isolation combinée chocs/vibrations.
- Endurance et fiabilité exceptionnelles.
- Insensibilité au vieillissement.
- Excellente résistance à la corrosion.
- Température d'utilisation : -180°C +300°C.
- Grande adaptabilité : réalisation sur demande de modèles spéciaux (matériaux, nombre et forme des boucles, etc.).



Série

Matériaux et protection

HH20
Câble : acier inoxydable.
 (galvanisé **HHG20**)
Barrettes :
 alliage léger/alodine 1200.
Vis :
 acier zingué bichromaté
 (Inserts : filets rapportés
 acier inoxydable.)
 version tout inoxydable **HHSS20**
 Autres matériaux
 sur demande.

Modèle

	hauteur H (mm)	largeur W (mm)	masse (kg)
-10	182	210	12,0
-12	216	251	13,5
-15	235	270	14,3

Interfaces

trous de fixation
D

Barrette 2

2 trous lisses
Ø 20 mm

2 trous lisses
Ø 20 mm avec
fraisures intérieures

2 inserts M18

Barrette 1		
2 trous lisses Ø 20 mm	2 trous lisses Ø 20 mm avec fraisures intérieures	2 inserts M18
2 trous lisses Ø 20 mm	2 trous lisses Ø 20 mm avec fraisures intérieures	2 inserts M18
2 trous lisses Ø 20 mm	2 trous lisses Ø 20 mm avec fraisures intérieures	2 inserts M18
2 trous lisses Ø 20 mm	2 trous lisses Ø 20 mm avec fraisures intérieures	2 inserts M18
2 trous lisses Ø 20 mm	2 trous lisses Ø 20 mm avec fraisures intérieures	2 inserts M18
2 trous lisses Ø 20 mm	2 trous lisses Ø 20 mm avec fraisures intérieures	2 inserts M18
2 trous lisses Ø 20 mm	2 trous lisses Ø 20 mm avec fraisures intérieures	2 inserts M18
2 trous lisses Ø 20 mm	2 trous lisses Ø 20 mm avec fraisures intérieures	2 inserts M18

Exemple :
HH20-12CIM

H H 2 0 - 1 2 C I M

Préfixe :
Amortisseur "Half Helical"
de la série **HH20**

Modèle : -12 (Modèle : -12-02)
 hauteur : 216 mm
 largeur : 251 mm
 masse : 13,5 kg
 4 boucles =
 =
 =
 2 boucles

Suffixe : CIM
 2 trous lisses Ø 20 mm avec fraisures
 intérieures dans barrette 1,
 2 inserts M18 dans barrette 2.

Nota : Les modèles standards de la série comportent 4 boucles de câble.

01/05/2005

Socitec
 BP 33, 78501 Sartrouville cedex - France
 Téléphone : +33 (0)1 61 04 60 00
 Fax : +33 (0)1 39 14 03 27
 http://www.socitec.com
 e-mail : shock-france@socitec.com

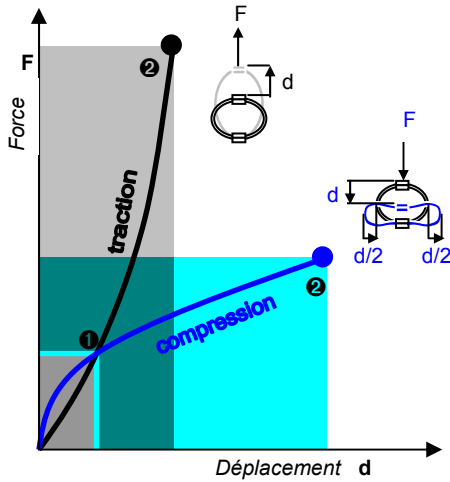


Ce document n'est pas contractuel et peut être modifié sans préavis

série HH20

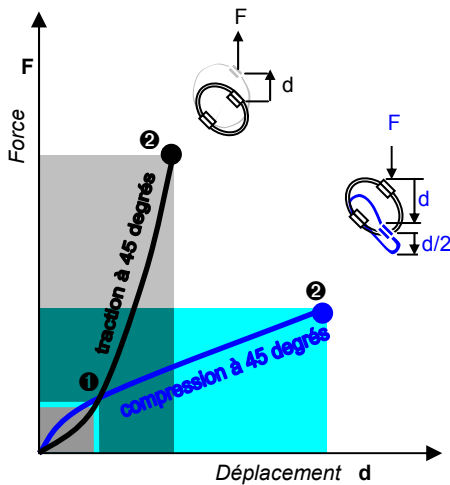
amortisseurs à câble métallique gamme "Half-Helical" standard

performances*



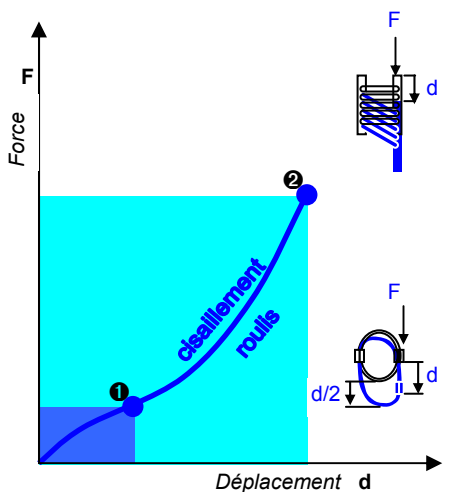
Compression et Traction à plat

Série HH20	Modèle	-10	-12	-15						
Statique maxi	F daN	1409	1145	1001						
	① d mm	12,7	18,1	21,6						
Chocs maxi	F daN	4228	3434	3002						
	② d mm	69	98	117						
Vibrations maxi	2a mm	7,6	10,8	12,9						
	③ f Hz	4,7	3,8	3,5						
Statique maxi	F daN	1409	1145	1001						
	① d mm	10,6	13,9	16,2						
Chocs maxi	F daN	13603	10249	8745						
	② d mm	47	58	67						
Vibrations maxi	2a mm	5,2	6,4	7,3						
	③ f Hz	6,3	5,5	5,2						



Compression et Traction à 45 degrés

Série HH20	Modèle	-10	-12	-15						
Statique maxi	F daN	1057	859	751						
	① d mm	22,8	33,4	30,5						
Chocs maxi	F daN	2619	2096	1824						
	② d mm	104	147	176						
Vibrations maxi	2a mm	11,4	16,2	19,4						
	③ f Hz	3,9	3,2	3,0						
Statique maxi	F daN	1057	859	751						
	① d mm	16,5	21,7	25,2						
Chocs maxi	F daN	10037	7512	6396						
	② d mm	63	78	89						
Vibrations maxi	2a mm	7,0	8,5	9,7						
	③ f Hz	5,5	4,9	4,6						



Cisaillement ou roulis

Série HH20	Modèle	-10	-12	-15						
Statique maxi	F daN	705	572	501						
	① d mm	24,1	34,3	41,0						
Chocs maxi	F daN	4696	3331	2762						
	② d mm	74	98	114						
Vibrations maxi	2a mm	8,1	10,7	12,5						
	③ f Hz	4,7	4,0	3,7						

- ① Chargement (F) et déplacement (d) statiques maxi.
- ② Effort (F) et déplacement (d) dynamiques maxi sous chocs.
- ③ Fréquence de résonance découplée (f) avec chargement statique maxi ① et excitation vibratoire sinusoïdale crête-crête maxi (2a).

* **Important** : Les performances maxi sont données à titre indicatif sans être limitatives. Elles peuvent être augmentées dans certaines conditions d'utilisation particulières. Nous consulter.

01/05/2005

Normes Spécifications d'essais chocs et vibrations

Terre
Air
Marine
Divers

GAM EG13A, SEFT 001, MIL-STD-810, VG 95332.
AIR 7306, MIL-E-5400, MIL-C-172, MIL-STD-810.
GAM EG13C, IT25-21/96-31/15-86, MIL-S-167, MIL-S-901, STANAG 042, BV 043.73, BV 044.
GAM EMB1, GAM EMBT4, DEF STAN 07-55, IEC 571, FINABEL 2C.

Socitec
BP 33, 78501 Sartrouville cedex - France
Téléphone : +33 (0)1 61 04 60 00
Fax : +33 (0)1 39 14 03 27
<http://www.socitec.com>
e-mail : shock-france@socitec.com



Ce document n'est pas contractuel et peut être modifié sans préavis