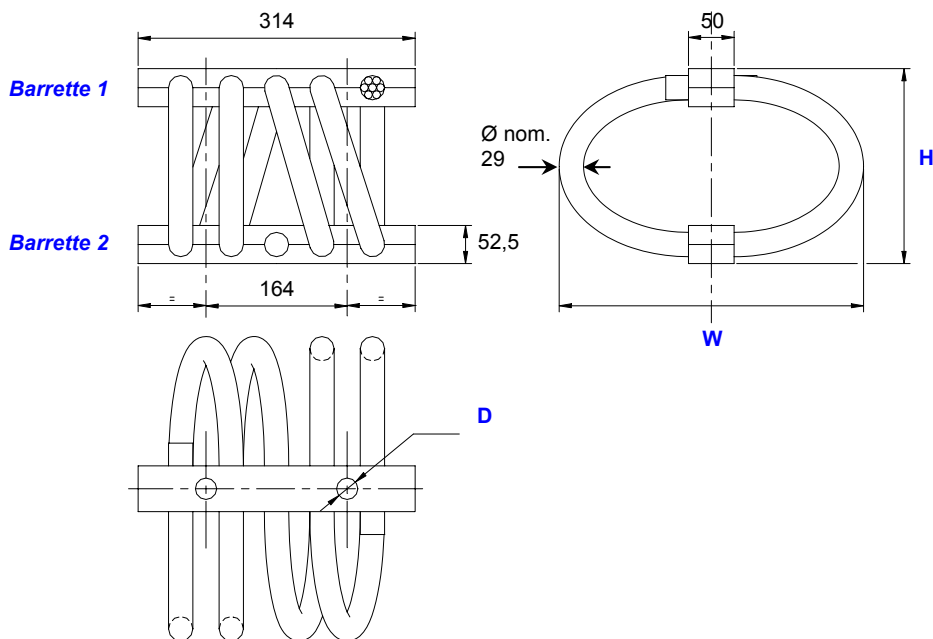


amortisseurs à câble métallique gamme "Half-Helical" standard

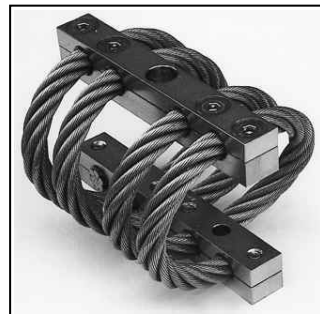
série
HH19

définition



cotes en mm

- Amortisseurs omnidirectionnels entièrement métalliques.
- Isolation combinée chocs/vibrations.
- Endurance et fiabilité exceptionnelles.
- Insensibilité au vieillissement.
- Excellente résistance à la corrosion.
- Température d'utilisation : -180°C +300°C.
- Grande adaptabilité : réalisation sur demande de modèles spéciaux (matériaux, nombre et forme des boucles, etc.).



Série

Matériaux et protection

HH19
Câble : acier inoxydable.
 (galvanisé **HHG19**)
Barrettes :
 alliage léger/alodine 1200.
Vis :
 acier zingué bichromaté
 (Inserts : filets rapportés
 acier inoxydable.)
 version tout inoxydable **HHSS19**
 Autres matériaux
 sur demande.

Modèle

	hauteur H (mm)	largeur W (mm)	masse (kg)
-10	182	216	10,5
-12	216	245	12,0
-15	235	264	12,5

Interfaces

trous de fixation
D

Barrette 2

2 trous lisses
Ø 20 mm

2 trous lisses
Ø 20 mm avec
fraisures intérieures

2 inserts M18

Barrette 1		
2 trous lisses Ø 20 mm	2 trous lisses Ø 20 mm avec fraisures intérieures	2 inserts M18
2 trous lisses Ø 20 mm	2 trous lisses Ø 20 mm avec fraisures intérieures	2 inserts M18
TM2	non prévu	non prévu
2 trous lisses Ø 20 mm avec fraisures intérieures	CM2	non prévu
2 inserts M18	CIM	IM2

Exemple :
HH19-12CIM

H H 1 9 - 1 2 C I M

Préfixe :
Amortisseur "Half Helical"
de la série **HH19**

Modèle : -12 (Modèle : -12-02)
 hauteur : 216 mm
 largeur : 245 mm
 masse : 12,0 kg
 4 boucles =
 =
 = 2 boucles

Suffixe : CIM
 2 trous lisses Ø 20 mm avec fraisures
 intérieures dans barrette 1,
 2 inserts M18 dans barrette 2.

Nota : Les modèles standards de la série comportent 4 boucles de câble.

01/05/2005

Socitec
 BP 33, 78501 Sartrouville cedex - France
 Téléphone : +33 (0)1 61 04 60 00
 Fax : +33 (0)1 39 14 03 27
 http://www.socitec.com
 e-mail : shock-france@socitec.com

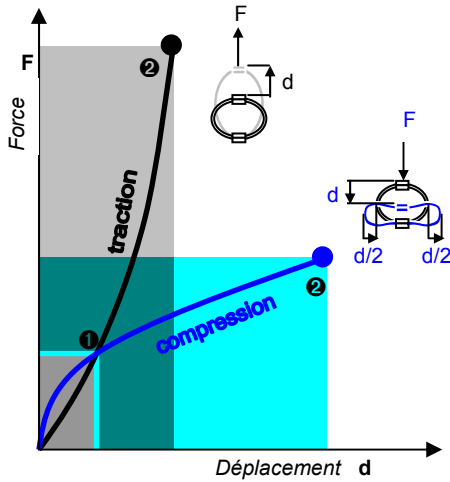


Ce document n'est pas contractuel et peut être modifié sans préavis

série HH19

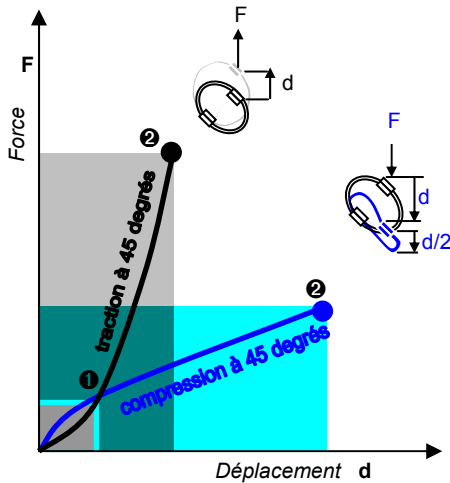
amortisseurs à câble métallique gamme "Half-Helical" standard

performances*



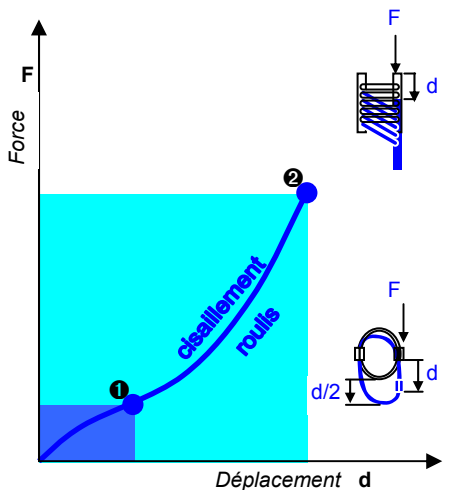
Compression et Traction à plat

Série HH19	Modèle	-10	-12	-15						
Statique maxi	F daN	920	779	694						
	① d mm	12,7	18,4	21,6						
Chocs maxi	F daN	2760	2336	2081						
	② d mm	69	100	117						
Vibrations maxi	2a mm	7,6	11,0	12,9						
	③ f Hz	4,7	3,8	3,4						
Statique maxi	F daN	920	779	694						
	① d mm	11,0	14,0	15,9						
Chocs maxi	F daN	9181	6866	5977						
	② d mm	50	58	64						
Vibrations maxi	2a mm	5,5	6,3	7,1						
	③ f Hz	6,2	5,5	5,2						



Compression et Traction à 45 degrés

Série HH19	Modèle	-10	-12	-15						
Statique maxi	F daN	690	584	520						
	① d mm	22,8	34,1	40,2						
Chocs maxi	F daN	1721	1421	1260						
	② d mm	104	150	176						
Vibrations maxi	2a mm	11,4	16,5	19,3						
	③ f Hz	3,9	3,1	2,8						
Statique maxi	F daN	690	584	520						
	① d mm	17	22	25						
Chocs maxi	F daN	6793	5026	4365						
	② d mm	67	77	86						
Vibrations maxi	2a mm	7,4	8,4	9,4						
	③ f Hz	5,4	4,9	4,6						



Cisaillement ou roulis

Série HH19	Modèle	-10	-12	-15						
Statique maxi	F daN	460	389	347						
	① d mm	24,1	35,0	40,9						
Chocs maxi	F daN	3193	2220	1884						
	② d mm	77	98	112						
Vibrations maxi	2a mm	8,4	10,8	12,3						
	③ f Hz	4,6	4,0	3,7						

- ① Chargement (F) et déplacement (d) statiques maxi.
- ② Effort (F) et déplacement (d) dynamiques maxi sous chocs.
- ③ Fréquence de résonance découplée (f) avec chargement statique maxi ① et excitation vibratoire sinusoïdale crête-crête maxi (2a).

* Important : Les performances maxi sont données à titre indicatif sans être limitatives. Elles peuvent être augmentées dans certaines conditions d'utilisation particulières. Nous consulter.

01/05/2005

Normes Spécifications d'essais chocs et vibrations

Terre
Air
Marine
Divers

GAM EG13A, SEFT 001, MIL-STD-810, VG 95332.
AIR 7306, MIL-E-5400, MIL-C-172, MIL-STD-810.
GAM EG13C, IT25-21/96-31/15-86, MIL-S-167, MIL-S-901, STANAG 042, BV 043.73, BV 044.
GAM EMB1, GAM EMBT4, DEF STAN 07-55, IEC 571, FINABEL 2C.

Socitec
BP 33, 78501 Sartrouville cedex - France
Téléphone : +33 (0)1 61 04 60 00
Fax : +33 (0)1 39 14 03 27
<http://www.socitec.com>
e-mail : shock-france@socitec.com



Ce document n'est pas contractuel et peut être modifié sans préavis