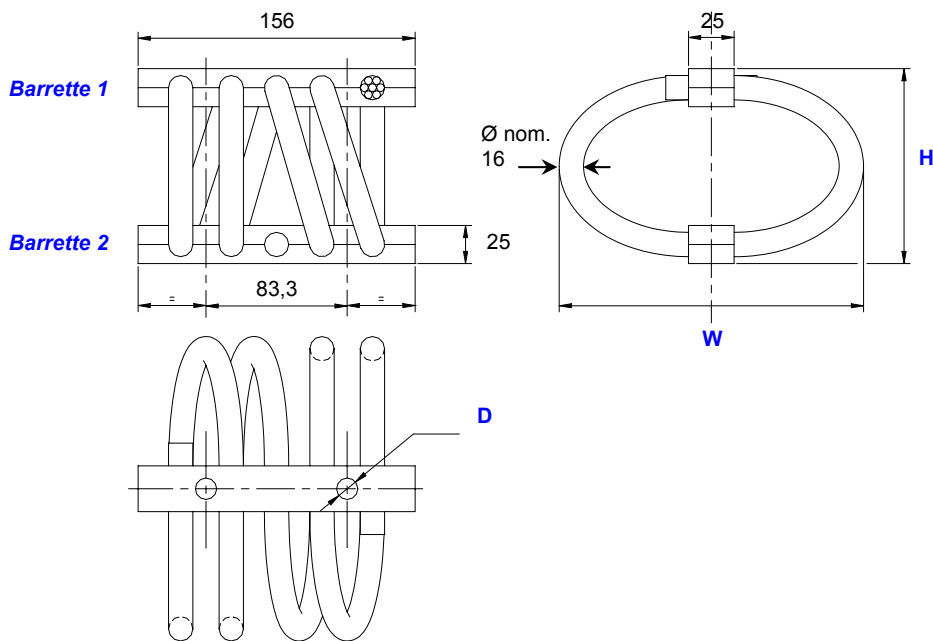


amortisseurs à câble métallique gamme "Half-Helical" standard

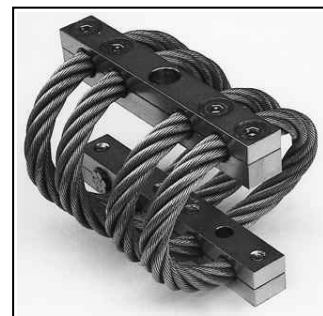
série
HH15

définition



cotes en mm

- Amortisseurs omnidirectionnels entièrement métalliques.
- Isolation combinée chocs/vibrations.
- Endurance et fiabilité exceptionnelles.
- Insensibilité au vieillissement.
- Excellente résistance à la corrosion.
- Température d'utilisation : -180°C +300°C.
- Grande adaptabilité : réalisation sur demande de modèles spéciaux (matériaux, nombre et forme des boucles, etc.).



Série

Matériaux et protection

HH15
Câble : acier inoxydable.
 (galvanisé **HHG15**)
Barrettes :
 alliage léger/alodine 1200.
Vis :
 acier zingué bichromaté
 (Inserts : filets rapportés
 acier inoxydable.)
 version tout inoxydable **HHSS15**
 Autres matériaux
 sur demande.

Modèle

	hauteur H (mm)	largeur W (mm)	masse (kg)
-12	87	102	1,50
-15	94	112	1,60
-17	98	120	1,70
-20	107	135	1,85
-30	117	152	2,00
-40	125	165	2,15
-50	135	178	2,30
-60	146	185	2,40

Interfaces

trous de fixation
D

Barrette 2

2 trous lisses
Ø 10,8 mm

2 trous lisses
Ø 10,8 mm avec
fraisures intérieures

2 inserts M10

Barrette 1		
2 trous lisses Ø 10,8 mm	2 trous lisses Ø 10,8 mm avec fraisures intérieures	2 inserts M10
TM2	non prévu	non prévu
TCM	CM2	non prévu
TIM	CIM	IM2

Exemple :
HH15-30CIM

H H 1 5 - 3 0 C I M

Préfixe :
Amortisseur "Half Helical"
de la série **HH15**

Modèle : -30 (Modèle : -30-02)
 hauteur : 117 mm
 largeur : 152 mm
 masse : 2,0 kg
 4 boucles =
 =
 =
 2 boucles

Suffixe : CIM
 2 trous lisses Ø 10,8 mm avec fraisures
 intérieures dans barrette 1,
 2 inserts M10 dans barrette 2.

Nota : Les modèles standards de la série comportent 4 boucles de câble.

01/05/2005

Socitec
 BP 33, 78501 Sartrouville cedex - France
 Téléphone : +33 (0)1 61 04 60 00
 Fax : +33 (0)1 39 14 03 27
 http://www.socitec.com
 e-mail : shock-france@socitec.com

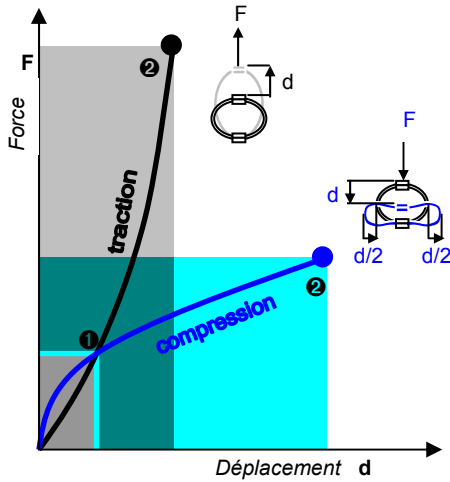


Ce document n'est pas contractuel et peut être modifié sans préavis

série HH15

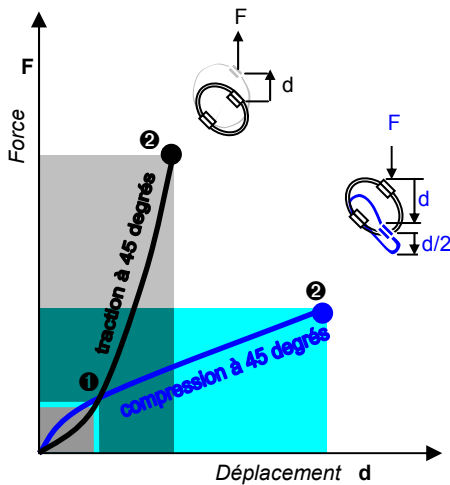
amortisseurs à câble métallique gamme "Half-Helical" standard

performances*



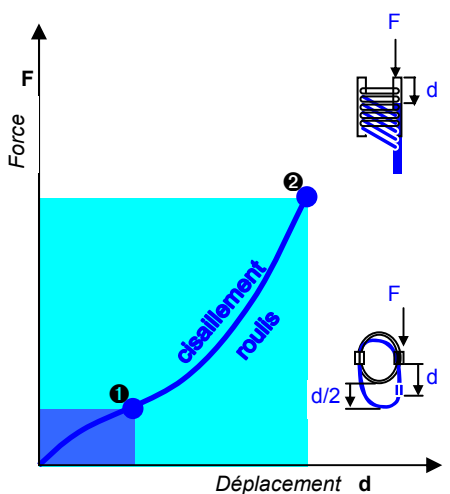
Compression et Traction à plat

Série HH15	Modèle	-12	-15	-17	-20	-30	-40	-50	-60
Statique maxi	F daN	462	393	350	280	225	195	172	165
	d mm	7,2	8,6	9,4	10,9	12,5	14,0	15,7	17,5
Chocs maxi	F daN	1385	1180	1050	839	675	584	516	493
	d mm	41	48	51	59	68	76	85	95
Vibrations maxi	2a mm	4,5	5,3	5,6	6,5	7,5	8,4	9,4	10,4
	f Hz	5,5	5,1	5,2	4,9	4,7	4,4	4,3	4,0
Statique maxi	F daN	462	393	350	280	225	195	172	165
	d mm	4,8	5,9	6,8	8,4	10,3	11,7	13,1	13,8
Chocs maxi	F daN	3597	3135	2964	2516	2128	1879	1669	1501
	d mm	18	22	27	35	45	52	59	59
Vibrations maxi	2a mm	2,0	2,4	3,0	3,9	5,0	5,7	6,5	6,5
	f Hz	9,3	8,5	7,9	7,1	6,4	6,0	5,7	5,6



Compression et Traction à 45 degrés

Série HH15	Modèle	-12	-15	-17	-20	-30	-40	-50	-60
Statique maxi	F daN	346	295	263	210	169	146	129	124
	d mm	13,0	15,4	16,5	19,3	22,5	25,3	22,1	24,6
Chocs maxi	F daN	820	703	634	513	416	362	320	302
	d mm	62	72	77	89	102	114	127	142
Vibrations maxi	2a mm	6,8	7,9	8,4	9,7	11,2	12,5	14,0	15,6
	f Hz	4,5	4,3	4,3	4,1	3,9	3,7	3,6	3,4
Statique maxi	F daN	346	295	263	210	169	146	129	124
	d mm	7,6	9,2	10,6	13,1	15,9	18,2	20,4	21,4
Chocs maxi	F daN	2601	2272	2161	1845	1568	1386	1232	1103
	d mm	24	30	36	47	60	70	79	78
Vibrations maxi	2a mm	2,6	3,3	4,0	5,2	6,6	7,7	8,7	8,6
	f Hz	8,3	7,5	7,0	6,3	5,7	5,3	5,0	4,9



Cisaillement ou roulis

Série HH15	Modèle	-12	-15	-17	-20	-30	-40	-50	-60
Statique maxi	F daN	231	197	175	140	113	97,3	86,0	82,2
	d mm	14,3	16,8	17,8	20,6	23,8	26,6	29,6	33,1
Chocs maxi	F daN	1125	955	917	780	655	568	502	446
	d mm	36	43	48	59	72	82	92	96
Vibrations maxi	2a mm	3,9	4,7	5,3	6,5	7,9	9,0	10,1	10,6
	f Hz	6,5	5,9	5,6	5,1	4,7	4,4	4,2	4,1

- ① Chargement (F) et déplacement (d) statiques maxi.
- ② Effort (F) et déplacement (d) dynamiques maxi sous chocs.
- ③ Fréquence de résonance découplée (f) avec chargement statique maxi ① et excitation vibratoire sinusoïdale crête-crête maxi (2a).

* Important : Les performances maxi sont données à titre indicatif sans être limitatives. Elles peuvent être augmentées dans certaines conditions d'utilisation particulières. Nous consulter.

01/05/2005

Normes Spécifications d'essais chocs et vibrations

Terre
Air
Marine
Divers

GAM EG13A, SEFT 001, MIL-STD-810, VG 95332.
AIR 7306, MIL-E-5400, MIL-C-172, MIL-STD-810.
GAM EG13C, IT25-21/96-31/15-86, MIL-S-167, MIL-S-901, STANAG 042, BV 043.73, BV 044.
GAM EMB1, GAM EMBT4, DEF STAN 07-55, IEC 571, FINABEL 2C.

Socitec
BP 33, 78501 Sartrouville cedex - France
Téléphone : +33 (0)1 61 04 60 00
Fax : +33 (0)1 39 14 03 27
http://www.socitec.com
e-mail : shock-france@socitec.com



Ce document n'est pas contractuel et peut être modifié sans préavis