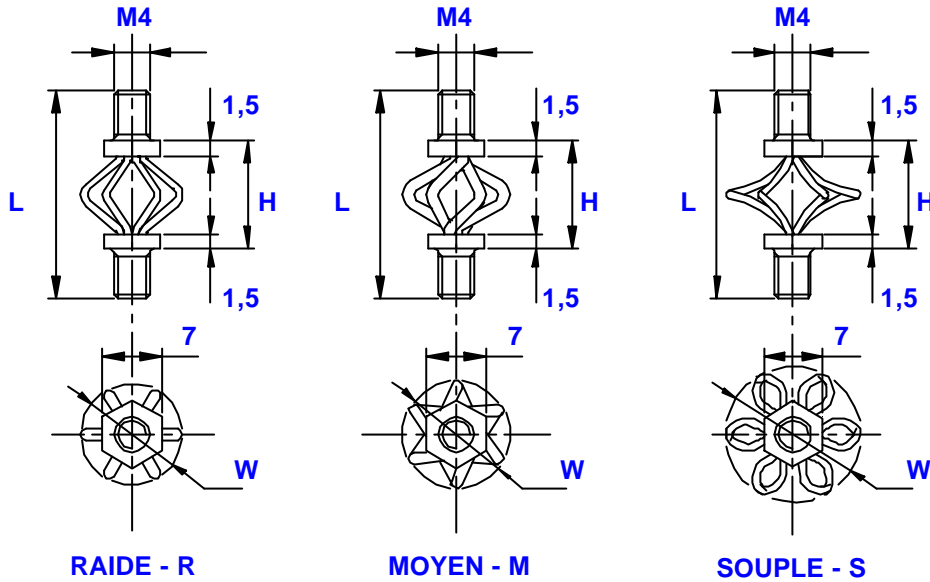


amortisseurs à câble métallique gamme "Axycal" standard

série
AX2

définition



cotes en mm

- Amortisseurs omnidirectionnels entièrement métalliques.
- Endurance et fiabilité exceptionnelles.
- Insensibilité au vieillissement.
- Excellente résistance à la corrosion.
- Température d'utilisation : -180°C +150°C.
- Grande adaptabilité : réalisation sur demande de modèles spéciaux (matériaux, taille et forme des boucles, etc.).



Série

Matériaux et protection

AX2

Câble :
acier inoxydable.
Embouts :
acier inoxydable.

Modèle

	hauteur H (mm)	largeur W (mm)	longueur L (mm)
-6	6	5	20
-10	8	8	22
-13	10	10	24
-16	11	13	25

Raideur

type	
Souple	S
Moyen	M
Raide	R

Exemple :
AX2-16S

A X 2 - 1 6 S

Préfixe :
Amortisseur "Axycal"
de la série AX2

Modèle : -16
hauteur : 11 mm
largeur : 13 mm
longueur : 25 mm

Suffixe : S
type Souple

01/01/2003

Socitec
BP 33, 78501 Sartrouville cedex - France
Téléphone : +33 (0)1 61 04 60 00
Fax : +33 (0)1 39 14 03 27
<http://www.socitec.com>
e-mail : shock-france@socitec.com

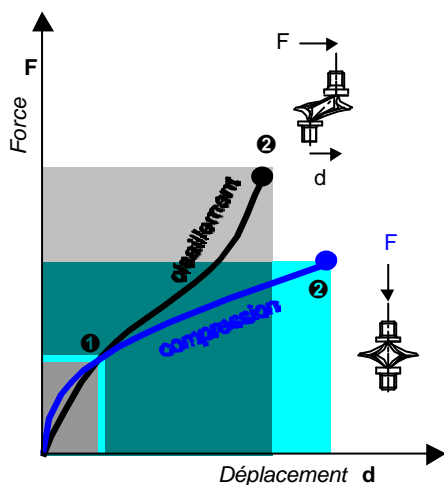
Ce document n'est pas contractuel et peut être modifié sans préavis.



série AX2

amortisseurs à câble métallique gamme "Axycal" standard

performances*



- ① Chargement (F) et déplacement (d) statiques maxi.
- ② Effort (F) et déplacement (d) dynamiques maxi sous chocs.
- ③ Fréquence de résonance découplée (f) avec chargement statique maxi ① et excitation vibratoire sinusoïdale crête-crête maxi (2a).

* **Important :** Les performances maxi sont données à titre indicatif sans être limitatives. Elles peuvent être augmentées dans certaines conditions d'utilisation particulières. Nous consulter.

Compression et Cisaillement / Roulis

Série AX2 Souple	Modèle	-6S	-10S	-13S	-16S					
Statique maxi	F daN	0,45	0,25	0,18	0,14					
	d mm	0,4	0,8	1,1	1,4					
Chocs maxi	F daN	1,35	0,75	0,54	0,41					
	d mm	2,4	4,5	6,0	7,6					
Vibrations maxi	2a mm	0,3	0,5	0,7	0,8					
	f Hz	25,9	18,4	15,6	13,8					
Statique maxi	F daN	0,23	0,12	0,09	0,07					
	d mm	0,8	1,6	2,1	2,7					
Chocs maxi	F daN	1,93	0,73	0,47	0,33					
	d mm	2,9	4,8	6,2	7,6					
Vibrations maxi	2a mm	0,3	0,5	0,7	0,8					
	f Hz	24,4	18,3	15,8	14,1					

Compression et Cisaillement / Roulis

Série AX2 Moyen	Modèle	-6M	-10M	-13M	-16M					
Statique maxi	F daN	0,54	0,30	0,22	0,17					
	d mm	0,4	0,8	1,1	1,4					
Chocs maxi	F daN	1,62	0,90	0,65	0,50					
	d mm	2,4	4,5	6,0	7,6					
Vibrations maxi	2a mm	0,3	0,5	0,7	0,8					
	f Hz	25,5	17,9	15,2	13,4					
Statique maxi	F daN	0,27	0,15	0,11	0,08					
	d mm	0,7	1,6	2,1	2,7					
Chocs maxi	F daN	2,28	0,86	0,54	0,38					
	d mm	2,7	4,4	5,8	7,1					
Vibrations maxi	2a mm	0,3	0,5	0,6	0,8					
	f Hz	25,0	18,8	16,2	14,5					

Compression et Cisaillement / Roulis

Série AX2 Raide	Modèle	-6R	-10R	-13R	-16R					
Statique maxi	F daN	0,66	0,37	0,26	0,20					
	d mm	0,4	0,8	1,1	1,3					
Chocs maxi	F daN	1,97	1,10	0,79	0,61					
	d mm	2,4	4,5	6,0	7,6					
Vibrations maxi	2a mm	0,3	0,5	0,7	0,8					
	f Hz	25,0	17,3	14,6	12,9					
Statique maxi	F daN	0,33	0,18	0,13	0,10					
	d mm	0,7	1,6	2,1	2,7					
Chocs maxi	F daN	2,73	1,01	0,63	0,45					
	d mm	2,5	4,1	5,4	6,6					
Vibrations maxi	2a mm	0,3	0,5	0,6	0,7					
	f Hz	25,6	19,4	16,7	14,9					

01/01/2003

Normes Spécifications d'essais

Terre
Air
Marine
Divers

GAM EG13A, SEFT 001, MIL-STD-810, VG 95332.
AIR 7306, MIL-E-5400, MIL-C-172, MIL-STD-810.
GAM EG13C, IT25-21/96-31/15-86, MIL-S-167, MIL-S-901, STANAG 042, BV 043.73, BV 044.
GAM EMB1, GAM EMBT4, DEF STAN 07-55, IEC 571, FINABEL 2C.

Socitec
BP 33, 78501 Sartrouville cedex - France
Téléphone : +33 (0)1 61 04 60 00
Fax : +33 (0)1 39 14 03 27
<http://www.socitec.com>
e-mail : shock-france@socitec.com

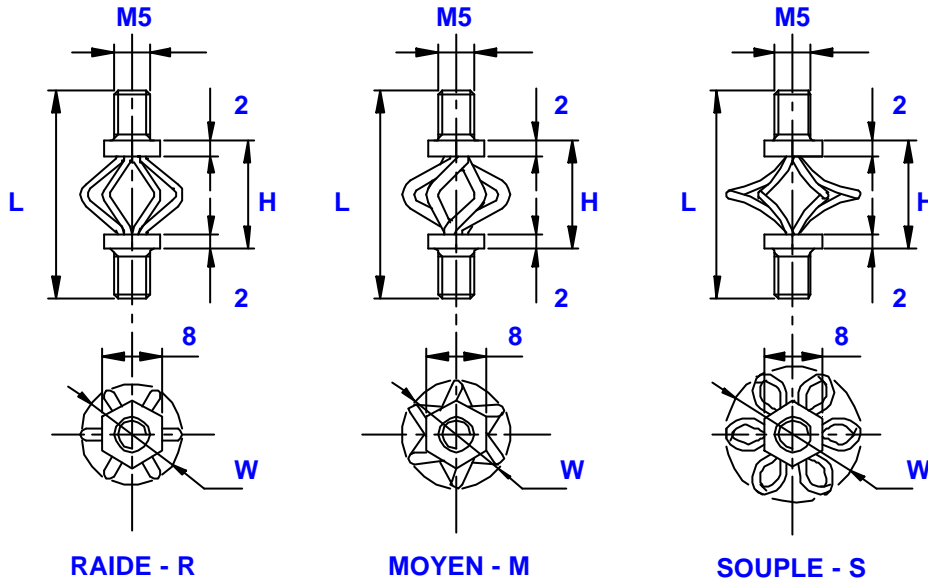
Ce document n'est pas contractuel et peut être modifié sans préavis.



amortisseurs à câble métallique gamme "Axycal" standard

série
AX3

définition



cotes en mm

- Amortisseurs omnidirectionnels entièrement métalliques.
- Endurance et fiabilité exceptionnelles.
- Insensibilité au vieillissement.
- Excellente résistance à la corrosion.
- Température d'utilisation : -180°C +150°C.
- Grande adaptabilité : réalisation sur demande de modèles spéciaux (matériaux, taille et forme des boucles, etc.).



Série

Matériaux et protection

AX3

Câble :
acier inoxydable.
Embouts :
acier inoxydable.

Modèle

	hauteur H (mm)	largeur W (mm)	longueur L (mm)
-10	9	9	23
-15	12	14	26
-20	14	18	28
-25	17	23	31

Raideur

type	
Souple	S
Moyen	M
Raide	R

Exemple :
AX3-16S

A X 3 - 2 5 S

Préfixe :
Amortisseur "Axycal"
de la série **AX3**

Modèle : -25
hauteur : 17 mm
largeur : 23 mm
longueur : 31 mm

Suffixe : S
type Souple

01/01/2003

Socitec
BP 33, 78501 Sartrouville cedex - France
Téléphone : +33 (0)1 61 04 60 00
Fax : +33 (0)1 39 14 03 27
<http://www.socitec.com>
e-mail : shock-france@socitec.com

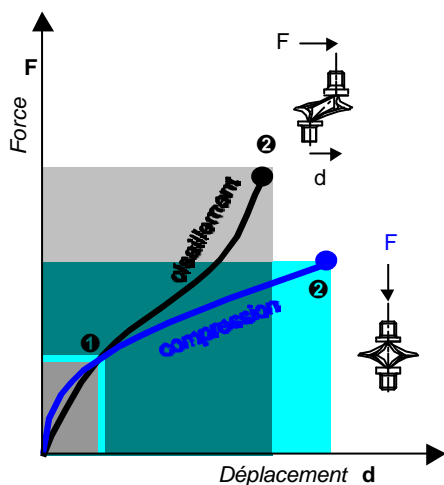


Ce document n'est pas contractuel et peut être modifié sans préavis.

série AX3

amortisseurs à câble métallique gamme "Axycal" standard

performances*



- ① Chargement (F) et déplacement (d) statiques maxi.
- ② Effort (F) et déplacement (d) dynamiques maxi sous chocs.
- ③ Fréquence de résonance découplée (f) avec chargement statique maxi ① et excitation vibratoire sinusoïdale crête-crête maxi (2a).

* **Important :** Les performances maxi sont données à titre indicatif sans être limitatives. Elles peuvent être augmentées dans certaines conditions d'utilisation particulières. Nous consulter.

Compression et Cisaillement / Roulis

Série AX3 Souple		Modèle	-10S	-15S	-20S	-25S				
Statique maxi	F daN		0,98	0,62	0,43	0,33				
	d mm		0,7	1,2	1,7	2,2				
Chocs maxi	F daN		2,94	1,85	1,30	0,98				
	d mm		4,0	6,6	9,2	11,8				
Vibrations maxi	2a mm		0,4	0,7	1,0	1,3				
	f Hz		20,3	15,5	13,0	11,4				
Statique maxi	F daN		0,49	0,31	0,22	0,16				
	d mm		1,4	2,3	3,2	4,1				
Chocs maxi	F daN		3,99	1,90	1,16	0,81				
	d mm		5,2	7,8	10,4	13,0				
Vibrations maxi	2a mm		0,6	0,9	1,1	1,4				
	f Hz		18,4	14,5	12,3	10,9				

Compression et Cisaillement / Roulis

Série AX3 Moyen		Modèle	-10M	-15M	-20M	-25M				
Statique maxi	F daN		1,19	0,75	0,53	0,40				
	d mm		0,7	1,2	1,7	2,2				
Chocs maxi	F daN		3,56	2,25	1,59	1,20				
	d mm		4,0	6,6	9,2	11,8				
Vibrations maxi	2a mm		0,4	0,7	1,0	1,3				
	f Hz		20,1	15,2	12,7	11,1				
Statique maxi	F daN		0,59	0,37	0,26	0,20				
	d mm		1,4	2,3	3,2	4,1				
Chocs maxi	F daN		4,75	2,25	1,37	0,95				
	d mm		4,8	7,2	9,6	12,0				
Vibrations maxi	2a mm		0,5	0,8	1,1	1,3				
	f Hz		18,9	14,9	12,7	11,2				

Compression et Cisaillement / Roulis

Série AX3 Raide		Modèle	-10R	-15R	-20R	-25R				
Statique maxi	F daN		1,45	0,92	0,65	0,50				
	d mm		0,7	1,2	1,7	2,2				
Chocs maxi	F daN		4,36	2,77	1,96	1,49				
	d mm		4,0	6,6	9,2	11,8				
Vibrations maxi	2a mm		0,4	0,7	1,0	1,3				
	f Hz		19,7	14,9	12,4	10,8				
Statique maxi	F daN		0,73	0,46	0,33	0,25				
	d mm		1,3	2,3	3,2	4,1				
Chocs maxi	F daN		5,73	2,68	1,63	1,12				
	d mm		4,4	6,7	8,9	11,1				
Vibrations maxi	2a mm		0,5	0,7	1,0	1,2				
	f Hz		19,4	15,4	13,1	11,6				

01/01/2003

Normes Spécifications d'essais

Terre GAM EG13A, SEFT 001, MIL-STD-810, VG 95332.
 Air AIR 7306, MIL-E-5400, MIL-C-172, MIL-STD-810.
 Marine GAM EG13C, IT25-21/96-31/15-86, MIL-S-167, MIL-S-901, STANAG 042, BV 043.73, BV 044.
 Divers GAM EMB1, GAM EMBT4, DEF STAN 07-55, IEC 571, FINABEL 2C.

Socitec
 BP 33, 78501 Sartrouville cedex - France
 Téléphone : +33 (0)1 61 04 60 00
 Fax : +33 (0)1 39 14 03 27
<http://www.socitec.com>
 e-mail : shock-france@socitec.com

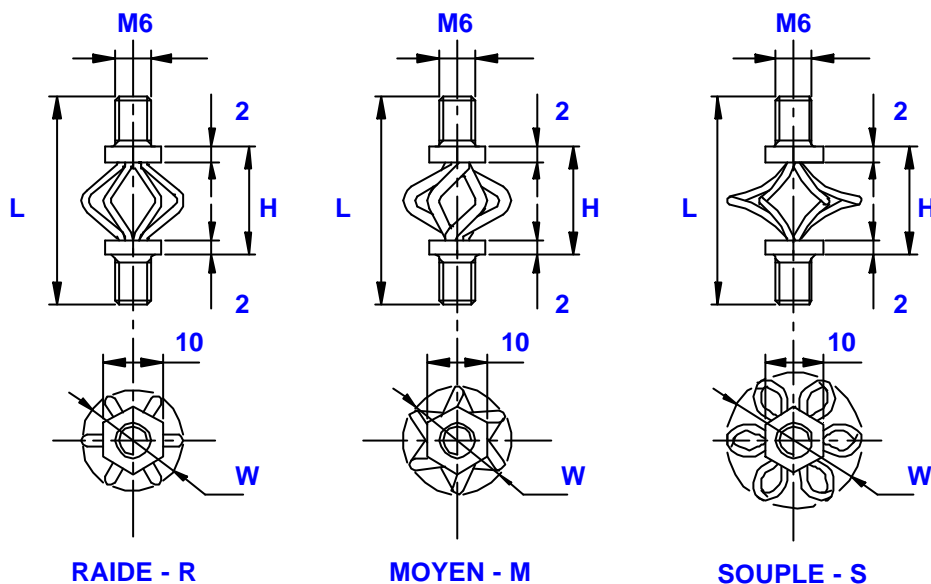


Ce document n'est pas contractuel et peut être modifié sans préavis.

amortisseurs à câble métallique gamme "Axycal" standard

série
AX4

définition



cotes en mm

- Amortisseurs omnidirectionnels entièrement métalliques.
- Endurance et fiabilité exceptionnelles.
- Insensibilité au vieillissement.
- Excellente résistance à la corrosion.
- Température d'utilisation : -180°C +150°C.
- Grande adaptabilité : réalisation sur demande de modèles spéciaux (matériaux, taille et forme des boucles, etc.).



Série

Matériaux et protection

AX4

Câble :
acier inoxydable.
Embouts :
acier inoxydable.

Modèle

	hauteur H (mm)	largeur W (mm)	longueur L (mm)
-15	12	14	26
-20	14	18	28
-25	17	23	31
-30	20	27	34

Raideur

type	
Souple	S
Moyen	M
Raide	R

Exemple :
AX4-30S

A X 4 - 3 0 S

Préfixe :
Amortisseur "Axycal"
de la série **AX4**

Modèle : -30
hauteur : 20 mm
largeur : 27 mm
longueur : 34 mm

Suffixe : S
type Souple

01/01/2003

Socitec
BP 33, 78501 Sartrouville cedex - France
Téléphone : +33 (0)1 61 04 60 00
Fax : +33 (0)1 39 14 03 27
<http://www.socitec.com>
e-mail : shock-france@socitec.com

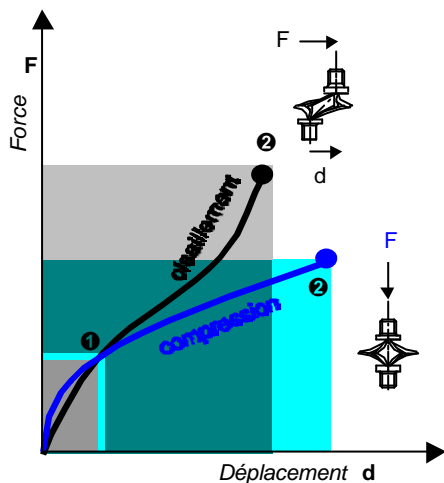


Ce document n'est pas contractuel et peut être modifié sans préavis.

série AX4

amortisseurs à câble métallique gamme "Axycal" standard

performances*



- ① Chargement (F) et déplacement (d) statiques maxi.
- ② Effort (F) et déplacement (d) dynamiques maxi sous chocs.
- ③ Fréquence de résonance découplée (f) avec chargement statique maxi ① et excitation vibratoire sinusoïdale crête-crête maxi (2a).

* **Important :** Les performances maxi sont données à titre indicatif sans être limitatives. Elles peuvent être augmentées dans certaines conditions d'utilisation particulières. Nous consulter.

01/01/2003

Normes Spécifications d'essais

Terre	GAM EG13A, SEFT 001, MIL-STD-810, VG 95332.
Air	AIR 7306, MIL-E-5400, MIL-C-172, MIL-STD-810.
Marine	GAM EG13C, IT25-21/96-31/15-86, MIL-S-167, MIL-S-901, STANAG 042, BV 043.73, BV 044.
Divers	GAM EMB1, GAM EMBT4, DEF STAN 07-55, IEC 571, FINABEL 2C.

Compression et Cisaillement / Roulis

Série AX4 Souple	Modèle	-15S	-20S	-25S	-30S					
Statique maxi	F daN	1,71	1,24	0,95	0,76					
	① d mm	1,1	1,6	2,1	2,6					
Chocs maxi	F daN	5,13	3,72	2,86	2,29					
	② d mm	6,1	8,7	11,3	13,9					
Vibrations maxi	2a mm	0,7	1,0	1,2	1,5					
	③ f Hz	16,4	13,5	11,8	10,5					
Statique maxi	F daN	0,86	0,62	0,48	0,38					
	① d mm	2,1	3,0	3,9	4,8					
Chocs maxi	F daN	6,10	3,69	2,55	1,90					
	② d mm	7,8	10,4	13,0	15,6					
Vibrations maxi	2a mm	0,9	1,1	1,4	1,7					
	③ f Hz	14,8	12,5	11,1	10,0					

Compression et Cisaillement / Roulis

Série AX4 Moyen	Modèle	-15M	-20M	-25M	-30M					
Statique maxi	F daN	2,07	1,51	1,16	0,93					
	① d mm	1,1	1,6	2,1	2,6					
Chocs maxi	F daN	6,22	4,52	3,48	2,79					
	② d mm	6,1	8,7	11,3	13,9					
Vibrations maxi	2a mm	0,7	1,0	1,2	1,5					
	③ f Hz	16,2	13,3	11,5	10,3					
Statique maxi	F daN	1,04	0,75	0,58	0,47					
	① d mm	2,1	3,0	3,9	4,8					
Chocs maxi	F daN	7,26	4,37	3,01	2,24					
	② d mm	7,2	9,6	12,0	14,4					
Vibrations maxi	2a mm	0,8	1,1	1,3	1,6					
	③ f Hz	15,2	12,9	11,4	10,3					

Compression et Cisaillement / Roulis

Série AX4 Raide	Modèle	-15R	-20R	-25R	-30R					
Statique maxi	F daN	2,54	1,85	1,43	1,15					
	① d mm	1,1	1,6	2,1	2,6					
Chocs maxi	F daN	7,63	5,56	4,29	3,45					
	② d mm	6,1	8,7	11,3	13,9					
Vibrations maxi	2a mm	0,7	1,0	1,2	1,5					
	③ f Hz	15,9	13,0	11,2	10,0					
Statique maxi	F daN	1,27	0,93	0,72	0,57					
	① d mm	2,1	3,0	3,9	4,8					
Chocs maxi	F daN	8,73	5,23	3,58	2,66					
	② d mm	6,7	8,9	11,1	13,3					
Vibrations maxi	2a mm	0,7	1,0	1,2	1,5					
	③ f Hz	15,7	13,3	11,7	10,6					



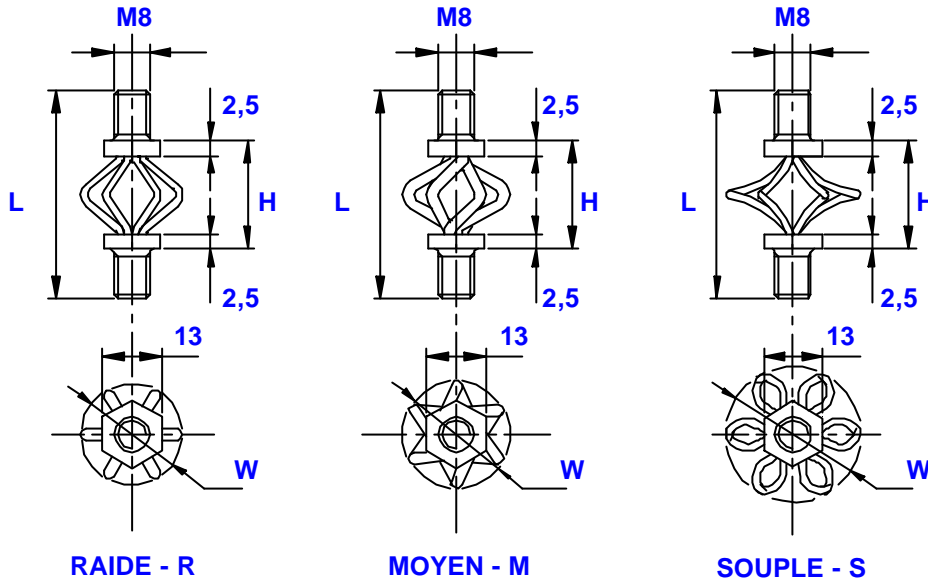
Socitec
BP 33, 78501 Sartrouville cedex - France
Téléphone : +33 (0)1 61 04 60 00
Fax : +33 (0)1 39 14 03 27
<http://www.socitec.com>
e-mail : shock-france@socitec.com

Ce document n'est pas contractuel et peut être modifié sans préavis.

amortisseurs à câble métallique gamme "Axycal" standard

série
AX5

définition



cotes en mm

- Amortisseurs omnidirectionnels entièrement métalliques.
- Endurance et fiabilité exceptionnelles.
- Insensibilité au vieillissement.
- Excellente résistance à la corrosion.
- Température d'utilisation : -180°C +150°C.
- Grande adaptabilité : réalisation sur demande de modèles spéciaux (matériaux, taille et forme des boucles, etc.).



Série

Matériaux et protection

AX5

Câble :
acier inoxydable.
Embouts :
acier inoxydable.

Modèle

	hauteur H (mm)	largeur W (mm)	longueur L (mm)
-20	15	18	33
-25	18	23	36
-30	21	27	39
-35	23	32	41

Raideur

type	
Souple	S
Moyen	M
Raide	R

Exemple :
AX5-35S

A X 5 - 3 5 S

Préfixe :
Amortisseur "Axycal"
de la série **AX5**

Modèle : -35
hauteur : 23 mm
largeur : 32 mm
longueur : 41 mm

Suffixe : S
type Souple

01/01/2003

Socitec
BP 33, 78501 Sartrouville cedex - France
Téléphone : +33 (0)1 61 04 60 00
Fax : +33 (0)1 39 14 03 27
<http://www.socitec.com>
e-mail : shock-france@socitec.com

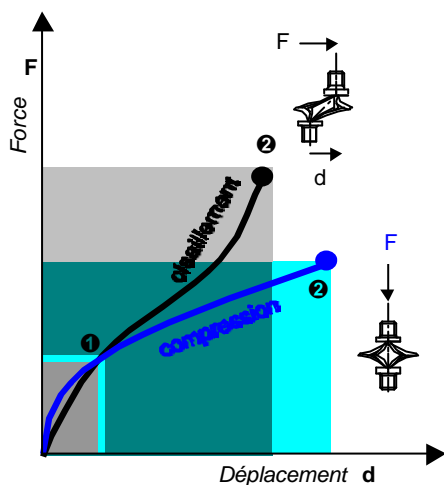


Ce document n'est pas contractuel et peut être modifié sans préavis.

série AX5

amortisseurs à câble métallique gamme "Axycal" standard

performances*



- ① Chargement (F) et déplacement (d) statiques maxi.
- ② Effort (F) et déplacement (d) dynamiques maxi sous chocs.
- ③ Fréquence de résonance découplée (f) avec chargement statique maxi ① et excitation vibratoire sinusoïdale crête-crête maxi (2a).

* **Important** : Les performances maxi sont données à titre indicatif sans être limitatives. Elles peuvent être augmentées dans certaines conditions d'utilisation particulières. Nous consulter.

Compression et Cisaillement / Roulis

Série AX5 Souple	Modèle	-20S	-25S	-30S	-35S					
Statique maxi	F daN	1,90	1,47	1,18	0,98					
	d mm	1,6	2,0	2,5	3,0					
Chocs maxi	F daN	5,70	4,40	3,54	2,93					
	d mm	8,4	11,0	13,6	16,2					
Vibrations maxi	2a mm	0,9	1,2	1,5	1,8					
	f Hz	13,8	12,0	10,7	9,7					
Statique maxi	F daN	0,95	0,73	0,59	0,49					
	d mm	2,9	3,9	4,8	5,7					
Chocs maxi	F daN	6,22	4,24	3,13	2,44					
	d mm	10,4	13,0	15,6	18,2					
Vibrations maxi	2a mm	1,1	1,4	1,7	2,0					
	f Hz	12,7	11,2	10,1	9,3					

Compression et Cisaillement / Roulis

Série AX5 Moyen	Modèle	-20M	-25M	-30M	-35M					
Statique maxi	F daN	2,31	1,79	1,44	1,19					
	d mm	1,6	2,0	2,5	3,0					
Chocs maxi	F daN	6,92	5,36	4,31	3,57					
	d mm	8,4	11,0	13,6	16,2					
Vibrations maxi	2a mm	0,9	1,2	1,5	1,8					
	f Hz	13,6	11,7	10,5	9,5					
Statique maxi	F daN	1,15	0,89	0,72	0,60					
	d mm	2,9	3,9	4,8	5,7					
Chocs maxi	F daN	7,38	5,01	3,69	2,88					
	d mm	9,6	12,0	14,4	16,8					
Vibrations maxi	2a mm	1,1	1,3	1,6	1,9					
	f Hz	13,0	11,5	10,4	9,5					

Compression et Cisaillement / Roulis

Série AX5 Raide	Modèle	-20R	-25R	-30R	-35R					
Statique maxi	F daN	2,84	2,20	1,77	1,47					
	d mm	1,6	2,0	2,5	3,0					
Chocs maxi	F daN	8,51	6,60	5,32	4,42					
	d mm	8,4	11,0	13,6	16,2					
Vibrations maxi	2a mm	0,9	1,2	1,5	1,8					
	f Hz	13,3	11,5	10,2	9,2					
Statique maxi	F daN	1,42	1,10	0,89	0,74					
	d mm	2,9	3,9	4,8	5,7					
Chocs maxi	F daN	8,85	5,98	4,39	3,41					
	d mm	8,9	11,1	13,3	15,5					
Vibrations maxi	2a mm	1,0	1,2	1,5	1,7					
	f Hz	13,5	11,8	10,7	9,8					

01/01/2003

Normes Spécifications d'essais

Terre GAM EG13A, SEFT 001, MIL-STD-810, VG 95332.
 Air AIR 7306, MIL-E-5400, MIL-C-172, MIL-STD-810.
 Marine GAM EG13C, IT25-21/96-31/15-86, MIL-S-167, MIL-S-901, STANAG 042, BV 043.73, BV 044.
 Divers GAM EMB1, GAM EMBT4, DEF STAN 07-55, IEC 571, FINABEL 2C.

Socitec
 BP 33, 78501 Sartrouville cedex - France
 Téléphone : +33 (0)1 61 04 60 00
 Fax : +33 (0)1 39 14 03 27
<http://www.socitec.com>
 e-mail : shock-france@socitec.com

Ce document n'est pas contractuel et peut être modifié sans préavis.

